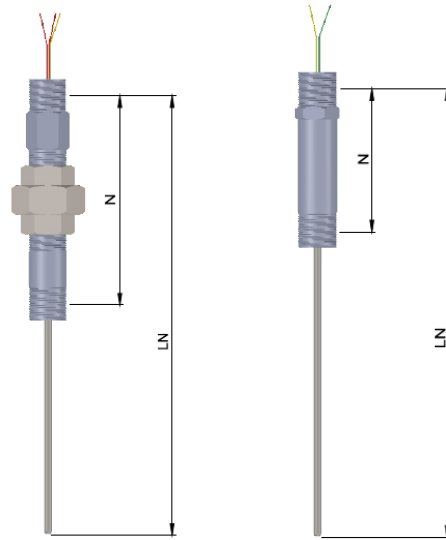
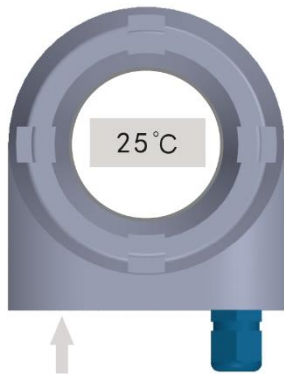


S80-LCD 热电偶 & S81-LCD 热电阻

安装方便，多种结构可配置

适配多品牌LCD温度变送器



产品特点

热电偶精度符合 IEC 60584或
ANSI MC 96.1

热电阻精度符合 IEC 60751

适配多品牌温度变送器

适合多种类型的护套设计

适用行业

能源、电力

石油、化工

机械、设备

危险环境温度测量

容器，管道设备

S80-LCD 热电偶 & S81-LCD 热电阻

产品参数

规格详述	
探杆直径:	6mm、8mm、1/4"
探杆长度:	最小: 100 mm.最大: 100000 mm.
传感器类型和 量程范围:	S80 Type J: -40 至 +750°C Type E: -200 至 +800°C Type K: -200 至 +1100°C Type N: -200 至 +1100°C S81 Pt 100: -50 至 +400°C Pt 100: -200 至 +600°C
内部电路	S80 单支 或 双支 S81 3 线, 4 线
可选证书:	IECEX: Ex ia IIC T6 Ga
精度等级:	S81 热电阻 (IEC 60751) Class A: $\pm(0.15 + 0.0020 * t (1))$ Class B: $\pm(0.30 + 0.0050 * t (1))$

S80 热电偶 (IEC 60584-2)

	Type J	Type K	Type T	Type E	Type N
Class 1	$\pm 1.5^{\circ}\text{C}$ or $+0.0040x t ^{(1)}$	$\pm 1.5^{\circ}\text{C}$ or $+0.0040x t ^{(1)}$	$\pm 0.5^{\circ}\text{C}$ or $+0.0040x t ^{(1)}$	$\pm 1.5^{\circ}\text{C}$ or $+0.0040x t ^{(1)}$	$\pm 1.5^{\circ}\text{C}$ or $+0.0040x t ^{(1)}$
Class 2	$\pm 2.5^{\circ}\text{C}$ or $+0.0075x t ^{(1)}$	$\pm 2.5^{\circ}\text{C}$ or $+0.0075x t ^{(1)}$	$\pm 1.0^{\circ}\text{C}$ or $+0.0075x t ^{(1)}$	$\pm 2.5^{\circ}\text{C}$ or $+0.0075x t ^{(1)}$	$\pm 2.5^{\circ}\text{C}$ or $+0.0040x t ^{(1)}$
Class 3		$\pm 2.5^{\circ}\text{C}$ or $+0.0040x t ^{(1)}$	$\pm 1.0^{\circ}\text{C}$ or $+0.0150x t ^{(1)}$	$\pm 2.5^{\circ}\text{C}$ or $+0.0150x t ^{(1)}$	$\pm 2.5^{\circ}\text{C}$ or $+0.0150x t ^{(1)}$

S80 热电偶 (ANSI MC 96.1)

	Type J	Type K	Type T	Type E	Type N
标准/Standard	$\pm 2.2^{\circ}\text{C}$ or $+0.0075x t ^{(1)}$	$\pm 2.2^{\circ}\text{C}$ or $+0.0075x t ^{(1)}$	$\pm 1.0^{\circ}\text{C}$ or $+0.0075x t ^{(1)}$	$\pm 1.7^{\circ}\text{C}$ or $+0.0050x t ^{(1)}$	$\pm 2.2^{\circ}\text{C}$ or $+0.0040x t ^{(1)}$
特殊/Special	$\pm 1.1^{\circ}\text{C}$ or $+0.0040x t ^{(1)}$	$\pm 1.1^{\circ}\text{C}$ or $+0.0040x t ^{(1)}$	$\pm 0.5^{\circ}\text{C}$ or $+0.0040x t ^{(1)}$	$\pm 1.0^{\circ}\text{C}$ or $+0.0040x t ^{(1)}$	$\pm 1.1^{\circ}\text{C}$ or $+0.0040x t ^{(1)}$

⁽¹⁾绝对温度 °C

S80-LCD 热电偶 (适配LCD温度变送器配套)

订货代码	S80-LCD S 6 K 1 1 1 1 NRC R3 3 0 0 LN T													
类型														
S	标准	S												
J	Ex ia IIC T6													
探杆直径														
6	6mm	6												
8	8mm													
T	1/4"													
传感器类型														
E	Type E (-200 至 +800°C)													
J	Type J (-40 至 +750°C)													
K	Type K (-200 至 +1100°C)	K												
N	Type N (-200 至 +1100°C)													
精度等级														
1	Class 1, IEC 60584-2	1												
2	Class 2, IEC 60584-2													
3	Class 3, IEC 60584-2													
A	标准, ANSI MC 96.1													
B	特殊, ANSI MC 96.1													
测温元件														
1	绝缘	1												
2	接地													
内部电路														
1	单支	1												
2	双支													
探杆材质														
1	AISI 316 / 1.4401	1												
3	Inconel [®] 600													
延长段类型														
请参考延长段类型表														NRC
过程连接														
R3	1/2" NPT-M	R3												
M20	M20x1.5-M													
延长线														
1	带数显温度变送器													
3	PTFE, 长度200mm	3												
证书														
0	无	0												
X	IECEX													
测试报告														
0	无	0												
3P	单支, 3点报告													
5P	单支, 5点报告													
3D	双支, 3点报告													
5D	双支, 5点报告													
公称长度														
LN	min.100 ~ max.100000mm	LN												
选型														
T	位号牌	T												

S81-LCD 热电阻 (适配LCD温度变送器配套)

订货代码	S81-LCD S 6 A A B A NRC R3 3 0 0 LN T										
类型											
S	标准	S									
J	Ex ia IIC T6										
探杆直径											
6	6mm	6									
8	8mm										
T	1/4"										
传感器类型											
1	Pt100										
精度等级											
A	Class A Wire wound -100 to +450 °C Film resistor -30 to +300 °C	A									
B	Class B Wire wound -196 to +600 °C Film resistor -50 to +400 °C										
测温元件											
A	薄膜电阻/Film resistor	A									
B	绕线电阻/Wire wound resistor										
内部电路											
B	单支, 3线	B									
C	单支, 4线										
E	双支, 3线										
F	双支, 4线										
探杆材质											
A	AISI 316L / 1.4404	A									
延长段类型											
请参考延长段类型表											NRC
过程连接											
R3	1/2" NPT-M	R3									
M20	M20x1.5-M										
延长线											
1	带数显温度变送器										
3	PTFE, 长度200mm	3									
证书											
0	无	0									
X	IECEX										
测试报告											
0	无	0									
3P	单支, 3点报告										
5P	单支, 5点报告										
3D	双支, 3点报告										
5D	双支, 5点报告										
公称长度											
LN	min.100 ~ max.100000mm	LN									
选型											
T	位号牌	T									

S81-LCD 热电阻 (适配LCD温度变送器配套)

 延长段类型

ITEM	描述
NRC	短管带弹簧装置Nipple spring-loaded 2*1/2" NPT T=70mm
NRMNC	短管带弹簧装置Nipple spring-loaded M20x1.5~1/2" NPT T=70mm
NRMC	短管带弹簧装置Nipple spring-loaded 2*M20x1.5 T=70mm
JRXC	短管-接头-短管带弹簧装置Nipple spring- loaded 1/2" NPT T=150mm
NR	短管带弹簧装置Nipple spring-loaded 1/2" NPT T=40mm
JRX	短管-接头-短管带弹簧装置 Nipple spring- loaded 1/2" NPT T=120mm

