

## CGL15D 数显式微差压变送器

### 带数字显示功能

可四位数显示



#### 产品特点

- 长期高稳定性
- 液晶显示功能
- 防护等级 IP65
- 单向和双向量程
- 安装方便
- 支持嵌入式安装

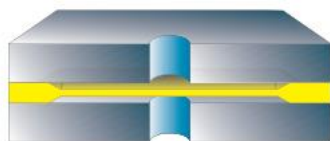
#### 典型应用

- 过滤器监控
- 管路测量
- 洁净室监控
- 通风测量
- HVAC 暖通空调

## CGL15D 数显式微差压变送器

规格详述	
精度:	±1.0% F.S.(包含非线性、迟滞、非重复性、零点和满量程误差)
稳定性:	≤ ±0.50% 量程/年
压力响应时间:	300ms (0-5V/10V), 500ms (4~20mA)
环境参数	
温度系数:	±0.18% 量程/°C
储存温度:	-40°C ~ 70°C
工作温度:	-20°C ~ 70°C
电气规格	
LCD 显示:	可四位数显示
LCD 尺寸:	52*27mm
零位调整:	手动按键零点校准
输出信号	
电压输出:	0/5Vdc,0/10Vdc (三线制)
电流输出:	4/20mA (二线制)
接口规格及防护等级	
过程连接:	宝塔接头 φ4.0mm
电气连接:	电缆接头 PG7
防护等级:	IP65
接液材质	
接液材质/介质:	接液材质包含硅、玻璃、金、钛、陶瓷、硅橡胶、铝以及 PBT, 适用于干净、干燥的气体。
非接液材质	
外壳:	工程塑料, UL94-V0
安装支架	
可选嵌入式安装支架:	304 SS

CGL系列微差压变送器采用特有的  
**Ashcroft® Si-Glass™**可变电容差压传感器，  
 超薄的单晶硅膜片提供稳定可靠的微差压测量。



CGL系列微差压变送器采用TruAccuracy™  
 精度标定，出厂标定时已经包含非线性、迟滞、  
 非重复性、零点和满量程误差。

## CGL15D 数显式微差压变送器

订货代码	<b>CGL15D</b>	<b>0</b>	<b>1</b>	<b>42</b>	<b>PG7</b>	<b>50PA</b>
------	---------------	----------	----------	-----------	------------	-------------

### 产品型号

<b>CGL15D</b>	微差压变送器	<b>CGL15D</b>
---------------	--------	---------------

### 安装方式

<b>0</b>	直接安装	<b>0</b>
<b>F</b>	嵌入式安装, 面板材质 304 SS	

### 精度

<b>1</b>	±1.0% F.S.	<b>1</b>
----------	------------	----------

### 输出

<b>42</b>	4-20mA (两线制)	<b>42</b>
<b>05</b>	0-5V (三线制)	
<b>10</b>	0-10V (三线制)	

### 电气连接

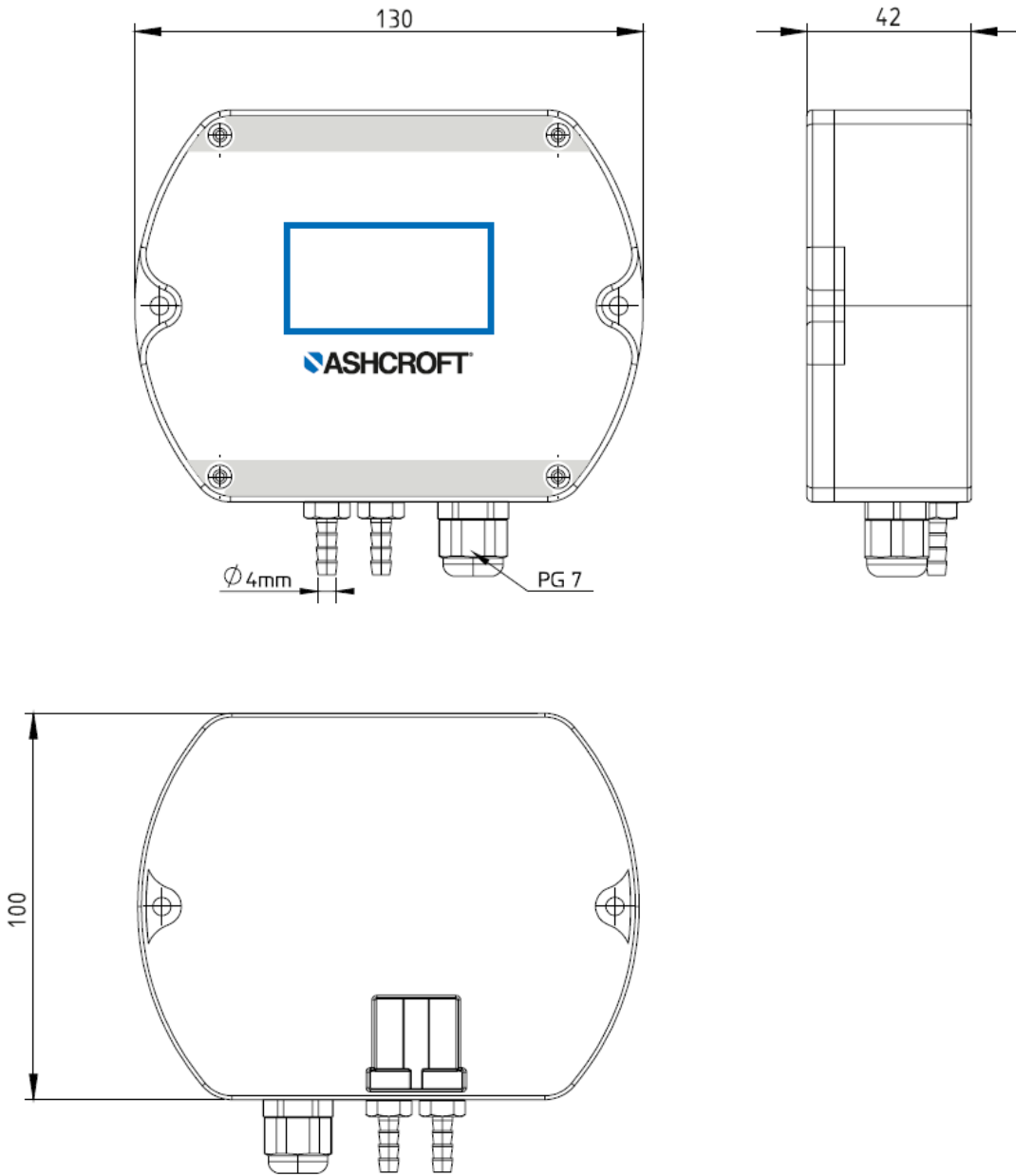
<b>PG7</b>	电缆接头标配	<b>PG7</b>
------------	--------	------------

### 量程

<b>50PA</b>	0-50Pa	<b>50PA</b>
<b>60PA</b>	0-60Pa	
<b>100PA</b>	0-100Pa	
<b>250PA</b>	0-250Pa	
<b>500PA</b>	0-500Pa	
<b>1KPA</b>	0-1KPa	
<b>1.6KPA</b>	0-1.6KPa	
<b>2.5KPA</b>	0-2.5KPa	
<b>5KPA</b>	0-5KPa	
<b>10KPA</b>	0-10KPa	
<b>50PAL</b>	±50Pa	
<b>60PAL</b>	±60Pa	
<b>100PAL</b>	±100Pa	
<b>250PAL</b>	±250Pa	
<b>500PAL</b>	±500Pa	
<b>1KPAL</b>	±1KPa	
<b>1.6KPAL</b>	±1.6KPa	
<b>2.5KPAL</b>	±2.5KPa	
<b>5KPAL</b>	±5KPa	
<b>10KPAL</b>	±10KPa	

### CGL15D 数显式微差压变送器

尺寸: mm



### CGL15D 数显式微差压变送器

尺寸: mm

嵌入式安装

