

S10P 系列温度传感器

- 整体式卫生型连接无需护套
- 全不锈钢结构
- 快速响应
- 抗振性能好
- 可安装温度变送器模块



制药工程



食品饮料

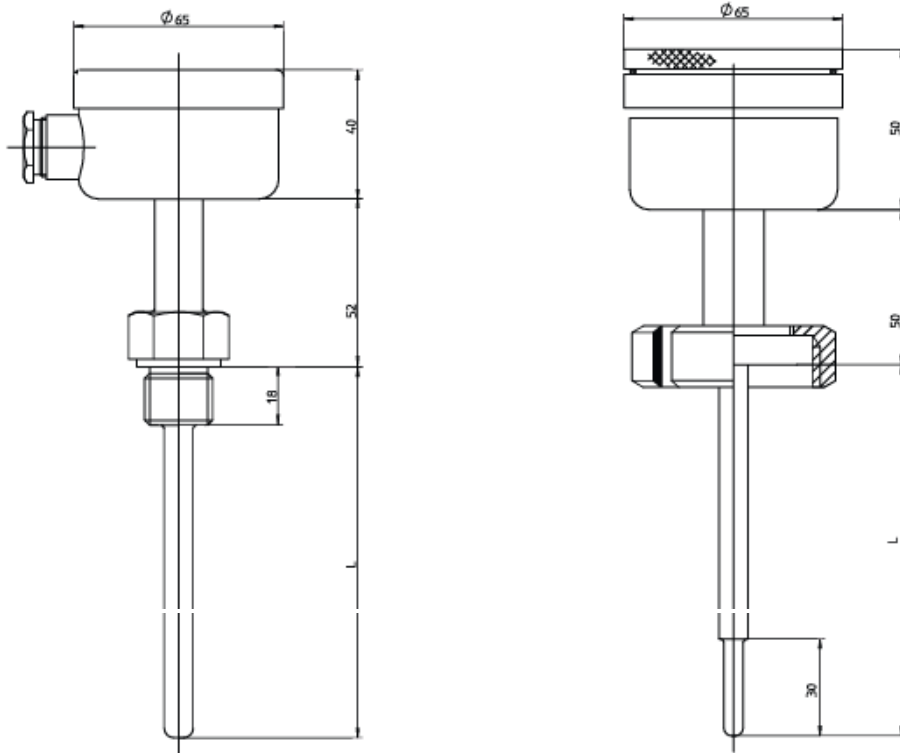
S10P 系列温度传感器

性能参数	
精度:	Class A (1/3DIN IEC60751)
功能特性	
传感器:	热电阻 Pt 100 3 线
内部电路:	单支 3 线, 双支 3 线
量程:	-50 °C...+200 °C
机械特性	
防护等级:	IP66
探杆直径:	6mm, 8mm, 9mm
探杆长度:	50 至 1000 mm
过程连接:	G1/2", G3/4", G1", Tri-clamp®卡箍, Milkcoupling 由壬 (DIN11851), Varivent®
温度变送器模块	
精度:	0.1%
输出:	4-20mA (2 线制) 或 4-20mA HART®
供电:	12 - 36 Vdc (ATEX: 12 - 30 Vdc)
电气连接:	PG9
接液部件	
探杆材质:	316 不锈钢
非接液部件	
接线盒材质:	304 不锈钢
温度范围	
环境温度:	-20°C ...+80°C

S10P 系列温度传感器

尺寸 (mm)

仅供参考，具体尺寸请咨询 Ashcroft 工厂



S10P 系列温度传感器

订货代码	举例：	S10P	E	D	F	L150	D6	N	K	XNH	C4
型号											
S10P	温度传感器										
传感器											
E	单支 (1 x PT-100/3线)		E								
D	双支 (2 x PT-100/3线)										
接线盒											
C	304 不锈钢, 卡口										
D	304 不锈钢, 螺纹 (IP66)			D							
过程连接											
GV	G1/2" 固定接头										
GO	G1/2" 活动接头										
O	G3/4" 活动螺母										
S	G1" 固定接头										
M25	Milk coupling 由壬 DN 25										
L15	(DIN11851) Tri-clamp ® 1½" 卡箍										
X4	Varivent®										
X	特殊连接										
探杆长度											
L	长度 mm					L150					
探杆直径											
D6	6 mm (直型)						D6				
D8	8 mm (直型)										
D9	9 mm (直型)										
D96	9 mm, 末端缩径至 6 mm										
D..	其它尺寸										
延长段长度											
N	无							N			
E	接线盒和过程连接之间的长度										
变送器模块											
S	无										
K	4-20 mA 变送器模块								K		
KH	4-20 mA 带 HART 协议变送器模块										
选项 (在第一个选项代码前加 "X")											
HT	传感元件温度范围 -200/+400°C										
P1	可更换的测量元件										
P5	棒材探杆										
EX	ATEX 本安防爆变送器模块										
NH	不锈钢位号牌									XNH	
认证											
C3	3.1 材质证书										
C4	校验报告										C4