

S50-RTD热电阻 & S50-TC热电偶

高精度传感器测量元件

多种类型接线盒供选择

带弹簧压紧装置

确保测温准确性



产品特点

- 符合ISA-ds 49 标准
- 精度等级符合RTD IEC 60751
或TC IEC 60584 或ANSI MC 96.1
- 可选配温度变送器
- 适合多种类型的护套设计

适用行业

- 能源、电力
- 石油、化工
- 机械、设备
- 危险环境温度测量
- 容器, 管道设备

S50-RTD热电阻 & S50-TC热电偶

产品参数

规格详述	
探杆直径:	3 mm, 4.5mm, 6mm, 8mm 和 1/8", 3/16", 1/4"
探杆长度:	最小: 50 mm. 最大: 100000 mm.
传感器类型和 量程范围:	S50-RTD Pt 100: -200 至 +600 °C Pt 1000: -40 至 +600 °C S50-TC Type J: -40 至 +750 °C Type E: -200 至 +800 °C Type K: -200 至 +1100 °C Type N: -200 至 +1100 °C
内部电路	S50-RTD 2 wires, 3 wires, 4 wires S50-TC 2 wires
可选证书:	ATEX: Ex ia IIC T6 Gb ECEX: Ex ia IIC T6 Ga ATEX: Ex d IIC T6 Ga IECEx: Ex d IIC T6 Ga
精度等级:	S50-RTD(IEC 60751) Class A: $\pm(0.15 + 0.0020 * t (1))$ Class B: $\pm(0.30 + 0.0050 * t (1))$ 1/2 Class B: $\pm(0.15 + 0.0025 * t (1))$ 1/3 Class B: $\pm(0.10 + 0.0017 * t (1))$

S50-TC Thermocouples (IEC 60584-2)

	Type J	Type K	Type T	Type E	Type N
Class 1	$\pm 1.5^{\circ}\text{C}$ or $+0.0040 * t (1)$	$\pm 1.5^{\circ}\text{C}$ or $+0.0040 * t (1)$	$\pm 0.5^{\circ}\text{C}$ or $+0.0040 * t (1)$	$\pm 1.5^{\circ}\text{C}$ or $+0.0040 * t (1)$	$\pm 1.5^{\circ}\text{C}$ or $+0.0040 * t (1)$
Class 2	$\pm 2.5^{\circ}\text{C}$ or $+0.0075 * t (1)$	$\pm 2.5^{\circ}\text{C}$ or $+0.0075 * t (1)$	$\pm 1.0^{\circ}\text{C}$ or $+0.0075 * t (1)$	$\pm 2.5^{\circ}\text{C}$ or $+0.0075 * t (1)$	$\pm 2.5^{\circ}\text{C}$ or $+0.0040 * t (1)$
Class 3	N/A	$\pm 2.5^{\circ}\text{C}$ or $+0.0040 * t (1)$	$\pm 1.0^{\circ}\text{C}$ or $+0.0150 * t (1)$	$\pm 2.5^{\circ}\text{C}$ or $+0.0150 * t (1)$	$\pm 2.5^{\circ}\text{C}$ or $+0.0150 * t (1)$

S50-TC Thermocouples (ANSI MC 96.1)

	Type J	Type K	Type T	Type E	Type N
Standard	$\pm 2.2^{\circ}\text{C}$ or $+0.0075 * t (1)$	$\pm 2.2^{\circ}\text{C}$ or $+0.0075 * t (1)$	$\pm 1.0^{\circ}\text{C}$ or $+0.0075 * t (1)$	$\pm 1.7^{\circ}\text{C}$ or $+0.0050 * t (1)$	$\pm 2.2^{\circ}\text{C}$ or $+0.0040 * t (1)$
Special	$\pm 1.1^{\circ}\text{C}$ or $+0.0040 * t (1)$	$\pm 1.1^{\circ}\text{C}$ or $+0.0040 * t (1)$	$\pm 0.5^{\circ}\text{C}$ or $+0.0040 * t (1)$	$\pm 1.0^{\circ}\text{C}$ or $+0.0040 * t (1)$	$\pm 1.1^{\circ}\text{C}$ or $+0.0040 * t (1)$

(1) 温度绝对值 °C

S50-RTD 热电阻

订货代码

1. 类型

ITEM	描述
1	标准
2	Ex d IIC T6 Gb
3	Ex ia IIC T6 Ga

2. 探杆直径

ITEM	描述
3	3 mm
4	4.5 mm
6	6 mm
8	8 mm
R	1/8"
S	3/16"
T	1/4"

3. 传感器类型

ITEM	描述
1	Pt 100
2	Pt 1000

4. 精度等级

ITEM	描述
A	Class A
B	Class B
C	1/2 DIN
D	Class AA 1/3 DIN

5. 测温元件

ITEM	描述
A	-50 至 +400°C
B	-200 至 +600°C
D	耐振型

6. 内部电路

ITEM	描述
A	单支, 2 wires
B	单支, 3 wires
C	单支, 4 wires
D	双支, 2 wires
E	双支, 3 wires
F	双支, 4 wires

7. 探杆材质

ITEM	描述
A	AISI 316L / 1.4404

8. 接线盒类型

ITEM	描述
B	DIN B, 铝合金, IP66
D	BUZ, 铝合金, IP66
E	BUZH, 铝合金, IP66
F	Ex d, 铝合金, IP66
G	SCCI, 316 SS, IP67
N	SCCA, 铝合金, IP67

9. 电气接口

ITEM	描述
2	1/2" NPT
N	3/4" NPT
M	M20 x 1.5
A	M20 x 1.5 适配器
P	Pg 16

10. 格兰类型

ITEM	描述
-	无
P	PA, 用于非铠装电缆
L	铜镀镍, 用于非铠装电缆
M	铜镀镍, 铠装电缆单密封
N	铜镀镍, 铠装电缆双密封
S	不锈钢, 用于非铠装电缆
T	不锈钢, 铠装电缆单密封
U	不锈钢, 铠装电缆双密封

11. 延长段长度

ITEM	描述
N	(min. 50 - max. 1000 mm)

12. 延长段类型

ITEM	描述
H6	短管 AISI 316 / 1.4401 N = 40 mm
H7	短管 AISI 316 / 1.4401 N = 100 mm
H9	短管 AISI 316 / 1.4401 N = 客户定制
J7	短管-接头-短管, AISI 316 / 1.4401 N = 120 mm
J9	短管-接头-短管, AISI 316 / 1.4401 N = 客户定制
LH	可伸缩延长段, AISI 316 / 1.4401 N = 130 至 200 mm
--	无延长段, 无堵头
4-	无延长段, 带堵头

13. 过程连接

ITEM	描述
R3	1/2"NPT
C3	1/2"NPT 滑动卡套, AISI 316
--	无接头

14. 接线类型

ITEM	描述
-	陶瓷接线端子
1	变送器
2	带陶瓷接线端和变送器
3	无陶瓷端子, 引线连接

15. 证书

ITEM	描述
-	无
A	ATEX
X	IECEX

16. 测试报告

ITEM	描述
--	无
3P	单支, 3点报告
5P	单支, 5点报告
3D	双支, 3点报告
5D	双支, 5点报告

17. 公称长度

ITEM	描述
LN	(min. 50 - max. 100000 mm)

18. 选项

ITEM	描述
T	位号牌

S50	1	3	1	A	A	A	A	B	M	0	N 100	H9	R3	1	X	3P	LN 200	T
(S50)	[1]	[2]	[3]	[4]	[5]	[6]	[7]	[8]	[9]	[10]	N [11]	[12]	[13]	[14]	[15]	[16]	LN [17]	[18]
	类型 (1) (2) (3)	探杆直径 (3) (4) (6) (8) (R) (S) (T)	传感器类型 (1) (2)	精度等级 (A) (B) (C) (D)	测温元件 (A) (B) (D)	内部电路 (A) (B) (C) (D) (E) (F)	探杆材质 (A)	接线盒类型 (B) (D) (E) (F) (G) (N)	电气接口 (2) (N) (M) (A) (P)	格兰类型 (C) (P) (L) (M) (N) (S) (T) (U)	延长段长度 (N)	延长段类型 (H6) (H7) (H9) (J7) (J9) (LH) (-) (4-)	过程连接 (R3) (C3) (-)	接线类型 (-) (1) (2) (3)	证书 (-) (A) (X)	测试报告 (-) (3P) (5P) (3D) (5D)	公称长度 (LN)	选项 (T)

S50-TC 热电偶

订货代码

1. 类型

ITEM	描述
S	标准
J	Ex ia IIC T6 Ga
D	Ex d IIC T6 Gb

2. 探杆直径

ITEM	描述
3	3 mm
4	4.5 mm
6	6 mm
8	8 mm
R	1/8"
S	3/16"
T	1/4"

3. 传感器类型

ITEM	描述
E	Type E (-200 至 +800°C)
J	Type J (-40 至 +750°C)
K	Type K (-200 至 +1100°C)
N	Type N (-200 至 +1100°C)

4. 精度等级

ITEM	描述
1	Class 1, IEC 60584-2
2	Class 2, IEC 60584-2
3	Class 3, IEC 60584-2
N	标准, ANSI MC 96.1
S	特殊, ANSI MC 96.1

5. 测温元件

ITEM	描述
1	绝缘
2	接地
3	防振绝缘
4	防振接地

6. 内部电路

ITEM	描述
1	单支
2	双支

7. 探杆材质

ITEM	描述
1	AISI 316 / 1.4401
3	Inconel 600

8. 接线盒类型

ITEM	描述
B	DIN B, 铝合金, IP66
D	BUZ, 铝合金, IP66
E	BUZH, 铝合金, IP66
F	Ex d, 铝合金, IP66
G	SCCL, 316 SS, IP67
N	SCCA, 铝合金, IP67

9. 电气接口

ITEM	描述
2	1/2" NPT
N	3/4" NPT
M	M20 x 1.5
A	M20 x 1.5 适配器
P	Pg 16

10. 格兰类型

ITEM	描述
-	无
P	PA, 用于非铠装电缆
L	铜镀银, 用于非铠装电缆
M	铜镀镍, 铠装电缆单密封
N	铜镀镍, 铠装电缆双密封
S	不锈钢, 用于非铠装电缆
T	不锈钢, 铠装电缆单密封
U	不锈钢, 铠装电缆双密封

11. 延长段长度

ITEM	描述
N	(min. 50 - max. 1000 mm)

12. 延长段类型

ITEM	描述
H6	短管 AISI 316 / 1.4401 N = 40 mm
H7	短管 AISI 316 / 1.4401 N = 100 mm
H9	短管 AISI 316 / 1.4401 N = 客户定制
J7	短管-接头-短管, AISI 316 / 1.4401 N = 120 mm
J9	短管-接头-短管, AISI 316 / 1.4401 N = 客户定制
LH	可伸缩延长段, AISI 316 / 1.4401 N = 130 至 220 mm
--	无延长段, 无堵头
4-	无延长段, 带堵头

13. 过程连接

ITEM	描述
R3	1/2"NPT
C3	1/2"NPT 滑动卡套, AISI 316
--	无接头

14. 接线类型

ITEM	描述
-	陶瓷接线端子
1	变送器
2	带陶瓷接线端和变送器
3	无陶瓷端子, 引线连接

15. 证书

ITEM	描述
-	无
A	ATEX
X	IECEX

16. 测试报告

ITEM	描述
--	无
3P	单支, 3点报告
5P	单支, 5点报告
3D	双支, 3点报告
5D	双支, 5点报告

17. 公称长度

ITEM	描述
LN	(min. 50 - max. 100000 mm)

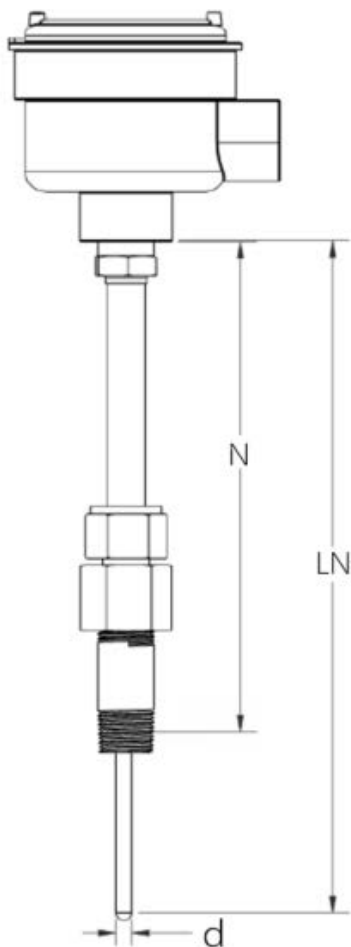
18. 选项

ITEM	描述
T	位号牌

S50	S	3	E	1	1	1	1	B	M	-	N 100	H9	Q3	1	X	3P	LN200	T
(S50)	[1]	[2]	[3]	[4]	[5]	[6]	[7]	[8]	[9]	[10]	N [11]	[12]	[13]	[14]	[15]	[16]	LN[17]	[18]
	类型 (S) (J) (D)	探杆直径 (3) (4) (6) (8) (R) (S) (T)	传感器类型 (E) (J) (K) (N)	精度等级 (1) (2) (3) (N) (S)	测温元件 (1) (2) (3) (4)	内部电路 (1) (2)	探杆材质 (1) (3)	接线盒类型 (B) (D) (E) (F) (G) (N)	电气接口 (2) (N) (M) (A) (P)	格兰类型 (-) (P) (L) (M) (N) (S) (T) (U)	延长段长度 (N)	延长段类型 (H6) (H7) (H9) (J7) (J9) (LH) (-) (4-)	过程连接 (R3) (C3) (-)	接线类型 (-) (1) (2) (3)	证书 (-) (A) (X)	测试报告 (-) (3P) (5P) (3D) (5D)	公称长度 (LN)	选项 (T)

S50-RTD热电阻 & S50-TC 热电偶

尺寸



d = 探杆直径
N = 延长段长度
LN = 公称长度