

DGC26 数字压力表 —— 使用说明书

一：注意事项

1. 收到产品后, 请检查包装及外形是否完好, 并核对产品型号和规格是否与您选购的产品相符。
 2. 按产品所提供的过程连接、电气连接和安装方式, 将产品正确可靠安装并接线。
 3. 使用过程中请注意产品的技术规范和使用条件, 如允许的介质及温度、过载压力、供电电压等。
 4. 数字压力表属于精密器件, 用户在使用时请不要自行拆卸, 更不能用硬物触碰膜片, 以免造成产品的损坏。
 5. 在安装过程中, 注意保护产品, 不得强力安装或者拆卸, 否则容易损坏产品, 特别是安装螺纹。
 6. 安装时请用合适的扳手安装或拆卸, 不得强行用手拧动壳体来拧紧或者拆卸, 否则造成的损害不在保修的范围内。
 7. 安装通电测试, 一般需要数分钟产品方能稳定输出和正常工作, 这属于正常现象。
 8. 安装后通电测试, 出现非正常现象, 除非具备产品调节设备和技能, 否则请将产品联系我公司的售后技术人员。
 9. 在安装过程中可能会受到安装应力影响, 安装完成后, 如果读数不在零位, 请清零后再使用。
- (!) 未按照操作规范的非专业操作造成的产品损坏不属于保修范围。

二：警告

1. 周围温度60°C以上时, 请用强制风扇或冷却机冷却。
2. 本产品的安装、调试、维护应由具备资质的工程技术人员进行。
3. 产品外壳请可靠接地, 有助于抗电磁干扰及电器安全。
4. 如果本产品的故障或异常有可能导致系统重大事故, 请在外部设置适当的保护电路, 以防止事故发生。
5. 本公司不承担除产品本身以外的任何直接或间接损失。
6. 本公司保留未经通知即更改产品说明书的权利。

三：概述

DGC26是一款智能型数字压力表, 内置高精度压力传感器, 能够准确实时显示压力, 并且具有精度高、长期稳定性好的特点。

该款压力表采用LCD显示屏, 具有清零、背光、开关机、单位切换、低电压报警等多种功能, 操作简单, 安装方便。可以测量水、油、空气等对不锈钢无腐蚀的介质, 适合压力容器、自动化设备、实验室设备配套使用。

四：技术规格

压力量程: -0.1~0.1...0.6...1...1.6...2.5...6...10...100MPa

压力类型: 表压

过载压力: <10MPa 150%; ≥10MPa 120%

精度等级: 1% (具体参见产品标签)

长期稳定性: 0.5%FS/年

供电电压: 3V (2节AAA电池)

电池寿命: 12~15个月 (以具体使用工况为准)

采样频率: 3次/秒

显示屏幕: 四位LCD液晶显示屏

背光颜色: 白色

测量介质: 空气、水、油等对不锈钢无腐蚀的介质

电磁兼容: 抗电磁干扰设计, 符号EN61326标准

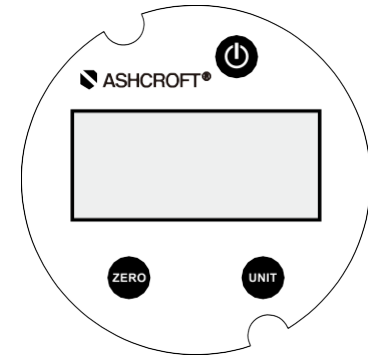
数据记忆: 永久EEPROM

表壳材质: 316L

接口材质: 316L

产品功能: 背光、开机/关机、单位切换、清零

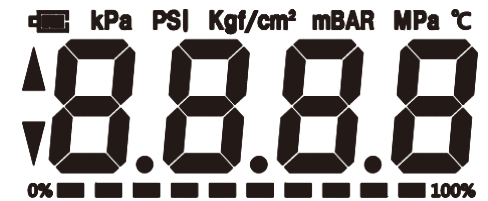
五：按键说明



5.1: 按键说明

按键	功能	说明
	开关键	长按关机、短按开机
UNIT	单位切换	短按循环切换压力单位
ZERO	背光	短按背光亮起20秒
	清零	长按4秒校准零位

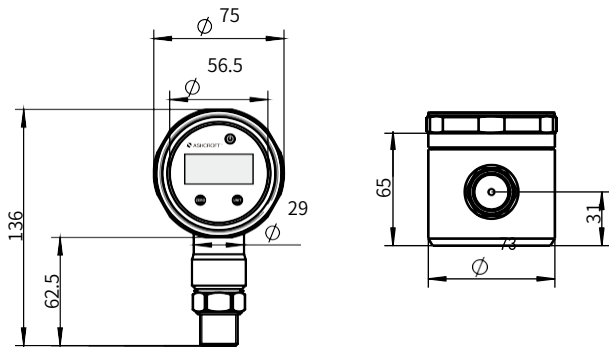
5.2: 液晶显示屏



符号	含义
kPa PSI Kg/cm ² mBAR MPa	压力单位
	电池电量
0% 100%	压力进度条

六：尺寸图

单位：mm



七：功能说明

1. 开机/关机
短按电源键或磁笔开机，长按电源键或磁笔关机。
2. 单位切换
短按单位切换键循环切换单位。
3. 清零功能
在不加压力的情况下，长按清零键4秒钟，清除零位误差。
4. 背光功能
短按背光按键，背光开启20秒；
长按背光3秒，背光常亮，直至再次短按背光键关闭。
5. 调整滤波常数
同时短按开关键+背光键，会显示r-05，表示当前滤波常数为05，可以通过开关键循环设置数字，修改范围01~10。设置完成后按背光键退出。

注：滤波常数越小数字变化越快，越大数字变化越慢越稳定。

八：代码说明

序号	符号	意义
1	E-E	传感器损坏
2	E-H	当前压力超过量程使用或传感器损坏。
3	E-P	进入压力校准程序，误入请断电退出。

九：常见问题及解决办法

序号	问题	原因	解决办法
1	背光很暗	电池电量不足	更换电池
2	电池标识闪烁	电池电量不足	更换电池
3	压力不变化	1.压力孔堵塞 2.带压清零导致 3.传感器损坏	1.检查压力孔 2.在无压力的情况下重新清零 3.返厂维修
4	显示E--H	1.压力超量程 2.传感器损坏	1.注意不要超压 2.返厂维修
5	数值跳动太慢	调整滤波常数	见七项5点
6	数值跳动太快	调整滤波常数	见七项5点
7	压力频繁冲击	1.容易损坏传感器 2.容易造成泄露	增加缓冲管
8	现场有高温	1.容易损坏压力表 2.造成压力偏差	增加散热管/散热片

十：售后服务

售后服务及保修条款

1, 产品质保期为交付之日起12个月。我公司产品自出售日起7日内正常使用时若出现故障，消费者可以选择退款、换货、维修等服务。消费者购买我公司产品后，一年内若出现非人为损坏的故障可免费保修。对于不满足免费更换或免费保修服务的消费者，我公司依然提供技术服务。
质保时间以经销商开出的发票或收据日期为准。

2, 产品主要分为外壳、控制元件及感压元件。

- 1) 外壳正常磨损用旧不负责保修，不更换外壳。
- 2) 接线错误或者控制元件因负荷过大造成电路板损坏不负责保修。
- 3) 超压使用或用硬物触碰膜片造成的感压元件损坏不负责保修。

3, 有下列情况之一者不能享受“三包”服务：

- 1) 一切人为因素损坏及非正常工作环境下使用，不按说明书使用或未依据说明书指示的环境使用所造成的故障及损坏等；
- 2) 未经本公司同意，用户私自拆卸、修复、改装产品等；
- 3) 购买我公司产品后因不良运输造成的损坏；
- 4) 因其它不可抗力（如水灾、雷击、地震、异常电压）造成的损坏；
- 5) 正常用旧、磨损、破裂及浸染等；
- 6) 不属于本公司的产品（如假货）；
- 7) 不能出示有效购物凭证，无保修卡等；

十一：联系方式

生产厂家：雅斯科仪器仪表（嘉兴）有限公司
 厂家地址：中国浙江省嘉兴市经济技术开发区城南街道丰华路1188号一栋
 联系电话：400 187 6586
 传真电话：0573 8360-9998
 网 址：www.ashcroft.com.cn