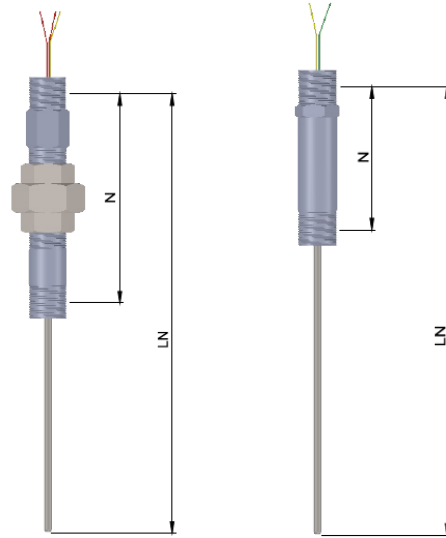
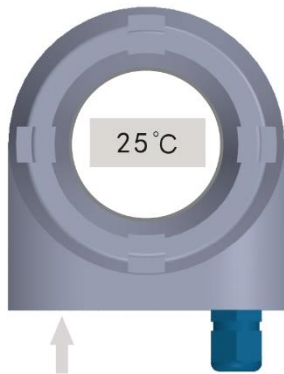


## S80-LCD 热电偶 & S81-LCD 热电阻

### 安装方便，多种结构可配置

适配多品牌LCD温度变送器



#### 产品特点

热电偶精度符合 IEC 60584或  
ANSI MC 96.1

热电阻精度符合 IEC 60751

适配多品牌温度变送器

适合多种类型的护套设计

#### 适用行业

能源、电力

石油、化工

机械、设备

危险环境温度测量

容器，管道设备

## S80-LCD 热电偶 & S81-LCD 热电阻

### 产品参数

规格详述	
探杆直径:	6mm、8mm、1/4"
探杆长度:	最小: 100 mm.最大: 100000 mm.
传感器类型和 量程范围:	<b>S80</b> Type J: -40 至 +750°C Type E: -200 至 +800°C Type K: -200 至 +1100°C Type N: -200 至 +1100°C <b>S81</b> Pt 100: -50 至 +400°C Pt 100: -200 至 +600°C
内部电路	<b>S80</b> 单支 或 双支 <b>S81</b> 3 线, 4 线
可选证书:	IECEX: Ex ia IIC T6 Ga
精度等级:	<b>S81 热电阻 (IEC 60751)</b> Class A: $\pm(0.15 + 0.0020 *  t (1))$ Class B: $\pm(0.30 + 0.0050 *  t (1))$

#### S80 热电偶 (IEC 60584-2)

	Type J	Type K	Type T	Type E	Type N
Class 1	$\pm 1.5^{\circ}\text{C}$ or $+0.0040x t ^{(1)}$	$\pm 1.5^{\circ}\text{C}$ or $+0.0040x t ^{(1)}$	$\pm 0.5^{\circ}\text{C}$ or $+0.0040x t ^{(1)}$	$\pm 1.5^{\circ}\text{C}$ or $+0.0040x t ^{(1)}$	$\pm 1.5^{\circ}\text{C}$ or $+0.0040x t ^{(1)}$
Class 2	$\pm 2.5^{\circ}\text{C}$ or $+0.0075x t ^{(1)}$	$\pm 2.5^{\circ}\text{C}$ or $+0.0075x t ^{(1)}$	$\pm 1.0^{\circ}\text{C}$ or $+0.0075x t ^{(1)}$	$\pm 2.5^{\circ}\text{C}$ or $+0.0075x t ^{(1)}$	$\pm 2.5^{\circ}\text{C}$ or $+0.0040x t ^{(1)}$
Class 3		$\pm 2.5^{\circ}\text{C}$ or $+0.0040x t ^{(1)}$	$\pm 1.0^{\circ}\text{C}$ or $+0.0150x t ^{(1)}$	$\pm 2.5^{\circ}\text{C}$ or $+0.0150x t ^{(1)}$	$\pm 2.5^{\circ}\text{C}$ or $+0.0150x t ^{(1)}$

#### S80 热电偶 (ANSI MC 96.1)

	Type J	Type K	Type T	Type E	Type N
标准/Standard	$\pm 2.2^{\circ}\text{C}$ or $+0.0075x t ^{(1)}$	$\pm 2.2^{\circ}\text{C}$ or $+0.0075x t ^{(1)}$	$\pm 1.0^{\circ}\text{C}$ or $+0.0075x t ^{(1)}$	$\pm 1.7^{\circ}\text{C}$ or $+0.0050x t ^{(1)}$	$\pm 2.2^{\circ}\text{C}$ or $+0.0040x t ^{(1)}$
特殊/Special	$\pm 1.1^{\circ}\text{C}$ or $+0.0040x t ^{(1)}$	$\pm 1.1^{\circ}\text{C}$ or $+0.0040x t ^{(1)}$	$\pm 0.5^{\circ}\text{C}$ or $+0.0040x t ^{(1)}$	$\pm 1.0^{\circ}\text{C}$ or $+0.0040x t ^{(1)}$	$\pm 1.1^{\circ}\text{C}$ or $+0.0040x t ^{(1)}$

<sup>(1)</sup>绝对温度 °C

S80-LCD 热电偶 (适配LCD温度变送器配套)

订货代码	S80-LCD S 6 K 1 1 1 1 NRC R3 3 0 0 LN T													
<b>类型</b>														
<b>S</b>	标准	S												
<b>J</b>	Ex ia IIC T6													
<b>探杆直径</b>														
<b>6</b>	6mm	6												
<b>8</b>	8mm													
<b>T</b>	1/4"													
<b>传感器类型</b>														
<b>E</b>	Type E (-200 至 +800°C)													
<b>J</b>	Type J (-40 至 +750°C)													
<b>K</b>	Type K (-200 至 +1100°C)	K												
<b>N</b>	Type N (-200 至 +1100°C)													
<b>精度等级</b>														
<b>1</b>	Class 1, IEC 60584-2	1												
<b>2</b>	Class 2, IEC 60584-2													
<b>3</b>	Class 3, IEC 60584-2													
<b>A</b>	标准, ANSI MC 96.1													
<b>B</b>	特殊, ANSI MC 96.1													
<b>测温元件</b>														
<b>1</b>	绝缘	1												
<b>2</b>	接地													
<b>内部电路</b>														
<b>1</b>	单支	1												
<b>2</b>	双支													
<b>探杆材质</b>														
<b>1</b>	AISI 316 / 1.4401	1												
<b>3</b>	Inconel <sup>®</sup> 600													
<b>延长段类型</b>														
请参考延长段类型表														NRC
<b>过程连接</b>														
<b>R3</b>	1/2" NPT-M	R3												
<b>M20</b>	M20x1.5-M													
<b>延长线</b>														
<b>1</b>	带数显温度变送器													
<b>3</b>	PTFE, 长度200mm	3												
<b>证书</b>														
<b>0</b>	无	0												
<b>X</b>	IECEX													
<b>测试报告</b>														
<b>0</b>	无	0												
<b>3P</b>	单支, 3点报告													
<b>5P</b>	单支, 5点报告													
<b>3D</b>	双支, 3点报告													
<b>5D</b>	双支, 5点报告													
<b>公称长度</b>														
<b>LN</b>	min.100 ~ max.100000mm	LN												
<b>选型</b>														
<b>T</b>	位号牌	T												

S81-LCD 热电阻 (适配LCD温度变送器配套)

订货代码	S81-LCD 1 6 A A B A NRC R3 3 0 0 LN T										
<b>类型</b>											
1	标准	1									
3	Ex ia IIC T6										
<b>探杆直径</b>											
6	6mm	6									
8	8mm										
T	1/4"										
<b>传感器类型</b>											
1	Pt100										
<b>精度等级</b>											
A	Class A Wire wound -100 to +450°C Film resistor -30 to +300°C	A									
B	Class B Wire wound -196 to +600°C Film resistor -50 to +400°C										
<b>测温元件</b>											
A	薄膜电阻/Film resistor	A									
B	绕线电阻/Wire wound resistor										
<b>内部电路</b>											
B	单支, 3线	B									
C	单支, 4线										
E	双支, 3线										
F	双支, 4线										
<b>探杆材质</b>											
A	AISI 316L / 1.4404	A									
<b>延长段类型</b>											
请参考延长段类型表										NRC	
<b>过程连接</b>											
R3	1/2" NPT-M	R3									
M20	M20x1.5-M										
<b>延长线</b>											
1	带数显温度变送器										
3	PTFE, 长度200mm	3									
<b>证书</b>											
0	无	0									
X	IECEX										
<b>测试报告</b>											
0	无	0									
3P	单支, 3点报告										
5P	单支, 5点报告										
3D	双支, 3点报告										
5D	双支, 5点报告										
<b>公称长度</b>											
LN	min.100 ~ max.100000mm	LN									
<b>选型</b>											
T	位号牌	T									

S81-LCD 热电阻 (适配LCD温度变送器配套)

 延长段类型

ITEM	描述
<b>NRC</b>	短管带弹簧装置Nipple spring-loaded 2*1/2" NPT T=70mm
<b>NRMNC</b>	短管带弹簧装置Nipple spring-loaded M20x1.5~1/2" NPT T=70mm
<b>NRMC</b>	短管带弹簧装置Nipple spring-loaded 2*M20x1.5 T=70mm
<b>JRXC</b>	短管-接头-短管带弹簧装置Nipple spring- loaded 1/2" NPT T=150mm
<b>NR</b>	短管带弹簧装置Nipple spring-loaded 1/2" NPT T=40mm
<b>JRX</b>	短管-接头-短管带弹簧装置 Nipple spring- loaded 1/2" NPT T=120mm

