

产品样本

SC 深海压力表

产品特点

- 深度最高可达2500米
- 100%甘油填充
- 温度补偿外壳
- 全不锈钢外壳设计
- 符合RVA校验标准

典型应用

- 海油行业
- 高压环境
- 专用深度测量设备



SC
100mm 表盘

规格详述

精度:	±1.0% 满量程
尺寸:	100mm
量程:	15 psi - 20,000 psi
过程连接 方向:	径向, 轴向
过程连接:	½ NPT 或 BSP
外壳类型:	标准型
液体充油:	100% 甘油
表玻璃厚度:	20mm
机芯:	304 不锈钢
表盘:	铝, 白底黑字
指针:	黑色, 铝
罩圈:	卡口式
防护等级:	IP68 (水深)
安装:	直接安装, 面板安装或墙面安装
工作温度:	40°F - 120°F (4°C - 50°C)
批准证书:	CE (250 - 4000米)

非接液元件

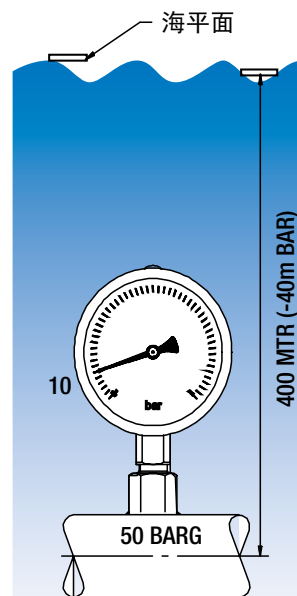
外壳	316L 不锈钢
螺丝罩圈	316L 不锈钢

接液元件

波登管	316L 不锈钢
过程连接	316L 不锈钢

产品优势

- 海底应用的经济型设计
- 为极限深度提供压力测量
- 耐腐蚀结构



温度补偿设计:

经济型SC深海压力表是100%甘油充液, 并配有整体温度补偿置。当压力表浸入深度 (<2500米) 时, 其产品设计提供了一种使内部壳体压力与外部环境压力相等的方法。这样就可以使压力表正常工作, 且无需昂贵的外壳—仅依靠外壳/表玻璃的强度来承受外部海底压力。温度补偿压力表通过将测得的压力源与本地环境压力进行比较来显示压力值。

产品样本

SC 深海压力表

订货代码	举例:	10SC	E	S	G	04	L	160#	-XDA
表盘尺寸/型号代码		10SC							
10SC - SC 深海压力表, 100mm		10SC							
深度									
E - 2500米 (100mm 表盘)			E						
波登管									
S - 316L 波登管 & 过程连接				S					
液体充油									
G - 甘油					G				
过程连接尺寸									
04 - ½ NPT Male						04			
14 - ¼ BSP Male (63mm)									
过程连接方向									
L - 径向							L		
B - 轴向									
量程(以下编码举例, 具体见第三页标准量程表)									
160# - 160 psi								160#	
选项(如果选择了以下选项, 必须在选型代码前加一个“X”)									X
FF - 前法兰(径向或轴向连接)									
FW - 后法兰(仅适用径向连接)									
NH - 不锈钢标签位号牌									
DA - 刻度盘标记-刻度盘上文字标记									DA
BD - 黑色表盘/白色指针									
YD - 黄色表盘/黑色指针									
CD-1 - 符合规格和/或图纸的证书(标准)									
CD-1A - 每个订单符合规格和/或图纸成本的证明(非标准)									

SC 深海压力表

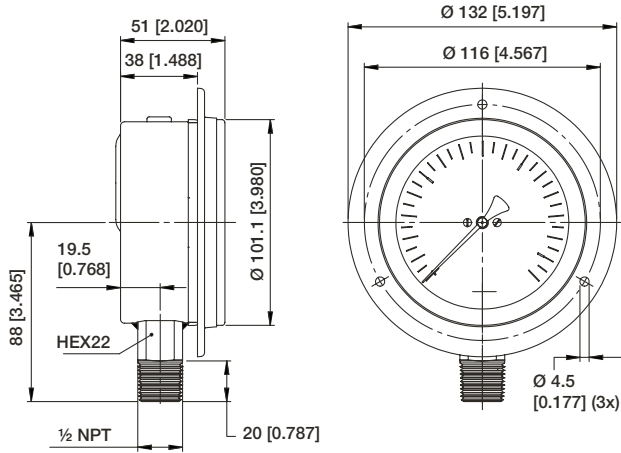
标准量程表				
	psi	bar	kPa	kg/cm ²
真空	15#	N1BR	N100KP	1KG
	-	N1/0.6BR	N100/60KP	1.6KG
联程	30#	-	-	-
	-	2.5BR	250KP	2.5KG
	60#	4BR	400KP	4KG
	-	6BR	600KP	6KG
	100#	-	-	-
	-	10BR	1000KP	10KG
	160#	-	-	-
	200#	-	-	-
	-	16BR	1600KP	16KG
	300#	-	-	-
正压力	-	25BR	2500KP	25KG
	400#	-	-	-
	500#	-	-	-
	600#	40BR	4000KP	40KG
	800#	-	-	-
	-	60BR	6000KP	60KG
	1000#	-	-	-
	1500#	100BR	10000KP	100KG
	2000#	-	-	-
	-	160BR	16000KP	160KG
	3000#	-	-	-
	-	250BR	25000KP	250KG
	4000#	-	-	-
	5000#	-	-	-
	6000#	400BR	40000KP	400KG
	8000#	-	-	-
-	600BR	60000KP	600KG	
10000#	-	-	-	
15000#	1000BR	100000KP	1000KG	
20000#	-	-	-	
-	1600BR	-	1600KG	

SC 深海压力表

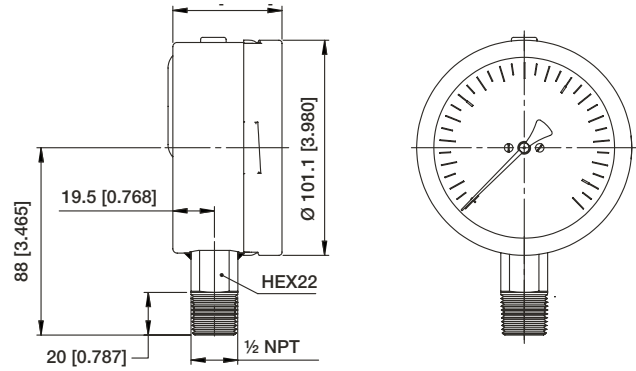
尺寸 mm [in]

仅供参考，具体尺寸图请咨询Ashcroft工厂

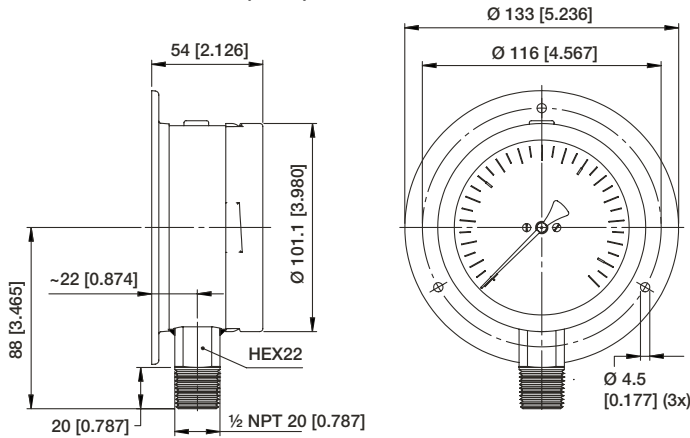
100mm SC 径向连接 (XFF), 2500米



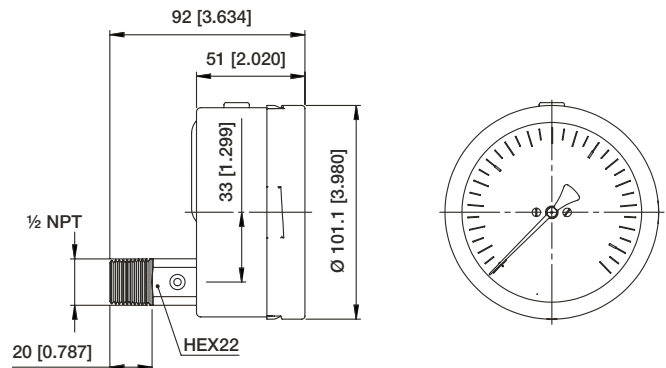
100mm SC 径向连接, 2500米



100mm SB 径向连接 (XFW), 2500米



100mm SC 轴向连接, 2500米



100mm SB 轴向连接 (XFW), 2500米

