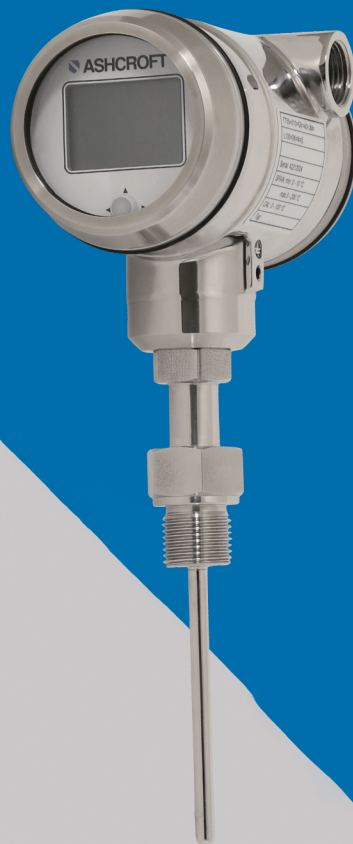


# TT55 系列温度传感器

- 整体式卫生型连接无需护套
- 全不锈钢结构，带有微处理器
- 数显带背光，带有图形显示
- 多功能按键配合数显屏，便于现场调节
- 可选 4-20mA 或 4-20mA HART<sup>®</sup> 输出



制药工程



食品饮料

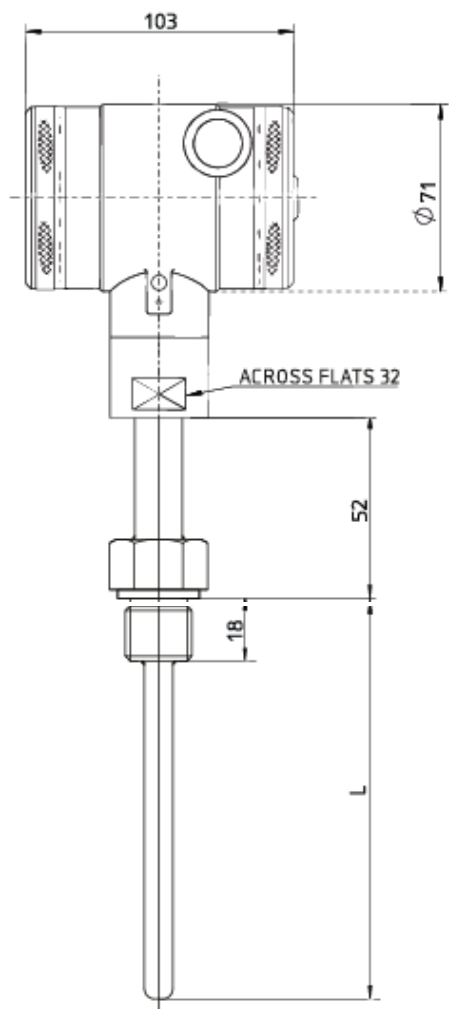
## TT55 系列温度传感器

性能参数	
精度:	0.1 % (可选 0.075 %)
功能特性	
显示:	多种语言, 图形显示, 背光
调节:	按键调节, H.H.T 或 PC 调整
传感器:	热电阻 Pt 100 3 线, 1/3DIN
机械特性	
量程:	-50 °C...+200 °C
探杆直径:	6mm, 8mm, 9mm
探杆长度:	50 至 1000 mm
防护等级:	IP66
过程连接:	G1/2", G1", Tri-clamp®卡箍, Milkcoupling 由壬 (DIN11851), Varivent®
电气特性	
输出:	4-20mA 或 4-20mA HART®
供电:	12 - 36 Vdc (ATEX: 12 - 30 Vdc)
电气连接:	M20x1.5
接液部件	
探杆材质:	316 不锈钢
非接液部件	
外壳材质:	304 不锈钢
温度范围	
环境温度:	-20°C ...+80°C

## TT55 系列温度传感器

### 尺寸 (mm)

仅供参考，具体尺寸请咨询 Ashcroft 工厂



## TT55 系列温度传感器

订货代码	举例：	TT55	7	GV	42	JM	L150	D6	N	EX	C4
<b>型号</b>											
TT55	温度传感器										
<b>传感器</b>											
10	0.1%										
7	0.075%		7								
<b>过程连接</b>											
GV	G1/2" 固定接头			GV							
GO	G1/2" 活动接头										
S	G1" 固定接头										
M25	Milk coupling 由壬 DN 25 (DIN11851)										
M40	Milk coupling 由壬 DN 40 (DIN11851)										
M50	Milk coupling 由壬 DN 50 (DIN11851)										
L15	Tri-clamp @ 1½" 卡箍										
L20	Tri-clamp @ 2" 卡箍										
X4	Varivent ®										
X	其他连接										
<b>输出</b>											
42	4-20mA				42						
HA	4-20mA HART ® 协议										
<b>电气连接</b>											
JM	M20x1.5					JM					
<b>探杆长度</b>											
L	长度 mm						L150				
<b>探杆直径</b>											
D6	6 mm (直型)							D6			
D8	8 mm (直型)										
D9	9 mm (直型)										
D96	9 mm, 末端缩径至 6 mm										
D..	其它尺寸										
<b>延长段长度</b>											
N	无								N		
E	表壳和过程连接之间的长度										
<b>选项</b>											
P5	棒材探杆										
EX	本安防爆									EX	
NH	不锈钢位号牌										
<b>认证</b>											
C3	3.1 材质证书										
C4	校验报告										C4