

法兰隔膜密封 102/103系列

- ASME B40.2 隔膜密封
- API RP 551 过程仪表
- JB/T 8624 隔膜式压力表
- NACE MR0175 油气开采中用于含 H<sub>2</sub>S 环境的材料

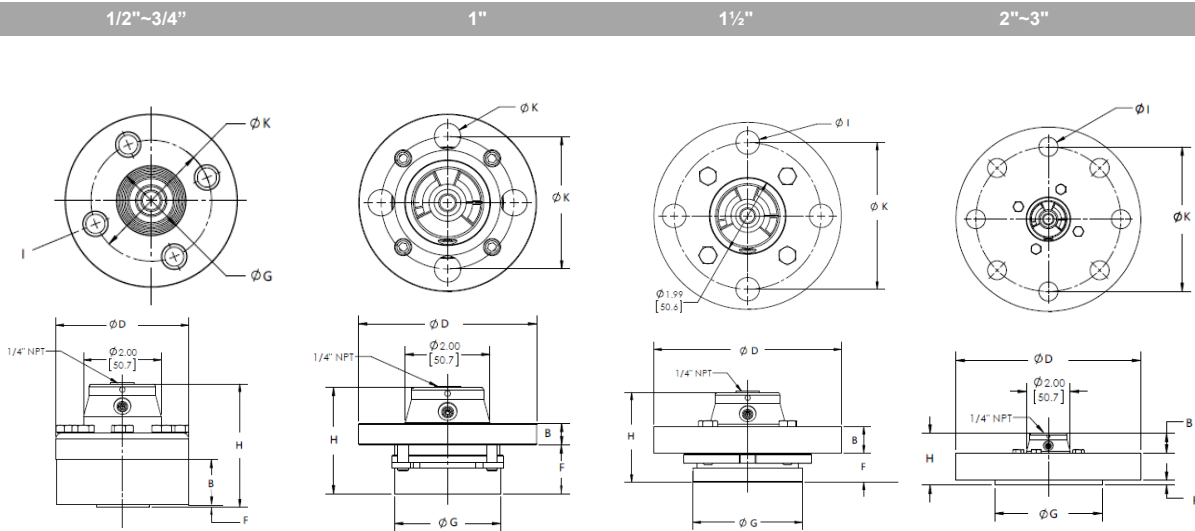


规格详述

型 号	102; 103 (带冲洗孔)	
过 程 连 接	ASME B 16.5 (HG20615) 1/2", 3/4", 1", 1½", 2", 3"	
	EN 1092-1 (HG20592) DN25, DN40, DN50	
仪 表 连 接	1/4NPT 或 1/2NPT 内螺纹	
压 力 等 级	ASME B 16.5 (HG20615) 150#, 300#, 600#, 900#, 1500#	
	EN 1092-1 (HG20592) PN10/16/25/40	
接液部件材质		
膜 片	不锈钢 316L, 镍合金 Hastelloy®B, 镍合金 Hastelloy®C, 镍合金 Monel®, 镍合金 Monel®+特氟龙, 钽, 钛, 镀金	
下 腔 室	不锈钢 316L, 不锈钢 316L+特氟龙, 镍合金 Hastelloy®C, 镍合金 Monel®, 钛	
非接液部件材质		
法 兰	不锈钢304, 不锈钢 316L	
填 充 液		
填 充 液	硅油	-40~260°C
	高温油 Syltherm®	-40~400°C
	卤烃 Halocarbon®	-57~199°C
安 装 附 件		
安 装 附 件	散热器, 毛细管	

法兰隔膜密封 102/103系列

外形尺寸 mm(in)



ASME B 16.5 (HG 20615)

过程连接尺寸	压力等级	Ø D	Ø G	Ø K	Ø I	B	F	H
1/2"	150	87.4	35.1	60.7	M12x4	29.4	1.5	80.5
	300	100.1	35.1	67.1	M12x4	26.9	1.5	78.0
	600	100.1	35.1	67.1	M12x4	26.9	6.4	82.8
	900/1500	120.1	35.1	82.9	M20x4	31.8	6.4	87.6
3/4"	150	150	150	150	150	150	150	150
	300	115.8	42.9	82.9	5/8-11UNC x4	27.2	6.4	83.1
	600	115.8	42.9	82.9	5/8-11UNC x4	27.2	6.4	83.1
	900/1500	130.0	42.9	89.3	3/4-10UNC x4	31.8	6.4	87.6
1"	150	106.4	63.5	79.4	15.748	12.7	29.4	66.6
	300	125.5	63.5	88.9	19.05	17.5	23.1	66.6
	600	125.5	63.5	88.9	19.05	17.5	23.1	66.6
	900/1500	150.9	63.5	88.9	19.05	28.7	11.9	66.6
1 1/2"	150	125.5	73.0	98.6	15.748	17.5	19.8	63.3
	300	157.2	73.0	114.3	22.098	20.6	16.7	63.3
	600	157.2	73.0	114.3	22.098	22.1	15.2	63.3
	900/1500	176.3	73.0	123.8	28.448	31.8	5.5	63.3
2"	150	150.9	93.7	120.7	19.05	19.1	14.9	59.9
	300	163.6	93.7	127.0	19.05	22.1	13.2	59.9
	600	163.6	93.7	127.0	19.05	25.4	8.6	59.9
	900/1500	214.4	93.7	165.1	25.4	38.1	18.2	82.3
3"	150	189.0	124.5	152.4	19.05	23.6	11.9	61.5
	300	214.4	125.5	168.3	22.098	28.4	8.9	63.2
	600	214.4	125.5	168.3	22.098	31.8	5.6	63.2
	900/1500	239.8/265.2	125.5	177.8/203.2	25.4/31.8	38.1/47.5	15.0/5.6	79.0

EN 1092-1 (HG 20592)

过程连接尺寸	压力等级	Ø D	Ø G	Ø K	Ø I	B	F	H
DN 25	10/40	115.1	66.0	85.0	14.0	17.5	23.1	66.5
DN 40	10/40	150.1	87.9	110.0	18.0	18.0	19.3	63.20
DN 50	10/40	165.0	102.0	125.0	18.0	18.0	16.0	60.0