

HS-A机械压力开关

—— 使用说明书

■ 一：注意事项

- 1.收到产品后，请检查包装及外形是否完好，并核对变送器型号和规格是否与您选购的产品相符。
- 2.按产品所提供的过程连接、电气连接和安装方式，将产品正确可靠安装并接线。
- 3.请勿带电安装！
- 4.使用过程中请注意产品的技术规范和使用条件，如允许的介质温度、过载压力、供电电压等。
- 5.传感器属于精密器件，用户在使用时请不要自行拆卸，更不能用硬物触碰膜片，以免造成产品的损坏。
- 6.在安装过程中，注意保护产品，不得强力安装或者拆卸，否则容易损坏产品，特别是安装螺纹。
- 7.安装时请用合适的扳手安装或拆卸，不得强行用手拧动壳体来拧紧或者拆卸，否则造成的损害不在保修的范围内。
- 8.安装通电测试，一般需要数分钟产品方能稳定输出和正常工作，这属于正常现象。
- 9.安装后通电测试，出现非正常现象，除非具备产品调节设备和技能，否则请将产品联系我公司的售后技术人员。
(!) 未按照操作规范的非专业操作造成的产品损坏不属于保修范围

■ 二：警告

- 1.周围温度60°C以上时，请用强制风扇或冷却机冷却。
- 2.本产品的安装、调试、维护应由具备资质的工程技术人员进行。
- 3.产品外壳请可靠接地，有助于抗电磁干扰及电器安全。
- 4.如果本产品的故障或异常有可能导致系统重大事故，请在外部设置适当的保护电路，以防止事故发生。
- 5.本公司不承担除产品本身以外的任何直接或间接损失。
- 6.本公司保留未经通知即更改产品说明书的权利。

■ 三：概述

机械式压力开关为纯机械形变导致微动开关动作的压力开关，内置膜片式或者活塞式感应元件，被用来将气压或者液压等物理量转换成一个电开关信号。

机械式压力开关采用304不锈钢接头，塑料外壳，特点是使用方便，工作稳定，机械寿命长。用户可通过随产品的内六角扳手调整动作点，产品出厂前会预设一个动作点，方便客户直接使用。

该系列产品应用广泛，特别适合消防设备，自动化配套，矿山机械等应用机械的压力控制及保护。

■ 四：技术规格

产品量程：0~1/10/25/50/10/100/200/400bar
 过载压力：>300bar(设定范围0.2~50Bar);
 >600bar(设定范围50~400bar)

接头材质：黄铜或不锈钢

安装位置：任何位置

工作温度：-20~80°C

行程：90次/分钟

迟滞：15%~25%

误差：5%设定值

机械寿命：大于100万次

出线方式：霍斯曼，直出(接线定义见产品标签)

输出：30VDC, 3A 125VAC, 3A
 125VDC, 0.25A 250VAC, 1.5A

材料：膜片 NBR丁晴橡胶

活塞 316不锈钢带NBR密封

液压接口 黄铜或不锈钢

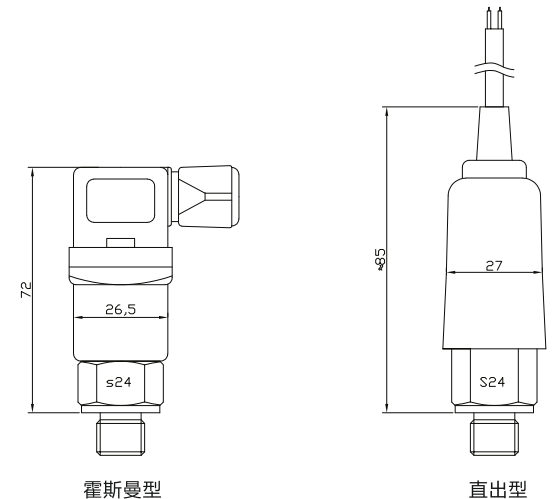
保护帽 UL94V0橡胶

测量介质：空气、水、油等对不锈钢无腐蚀的介质

螺纹接头：M20*1.5 G1/2 G1/4 NPT1/4 NPT1/2或定制

动作点：出厂设置一个动作点（客户可以微调）

■ 五：外观尺寸



注：常规尺寸图，请以实际尺寸为准

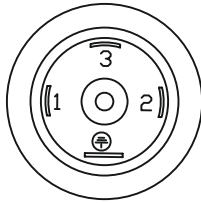
设定范围 (bar)	受压材料	最高耐压
1(0.2...3bar)	膜片	25
2(1...10bar)	膜片	25
3(5...50bar)	活塞	300
4(30...100bar)	活塞	300
5(40...200bar)	活塞	300
6(50...400bar)	活塞	600

- 1.不得施加超过产品额定承载的压力！
- 2.不得通过超过产品额定承载的电流及电压！
- 3.不得测量对不锈钢或铜有腐蚀的介质！
- 4.不得带电连线或调节压力设定点！
- 5.强烈的碰撞可能会影响设定值，甚至会损坏产品。

★ 因客户所订购的产品不同，本使用说明书可能有部分参数或内容与客户所收到的产品略微不同，本说明书仅供参考，如发现问题，请与供应商联系。

六：导线连接

6.1 霍斯曼出线接线定义

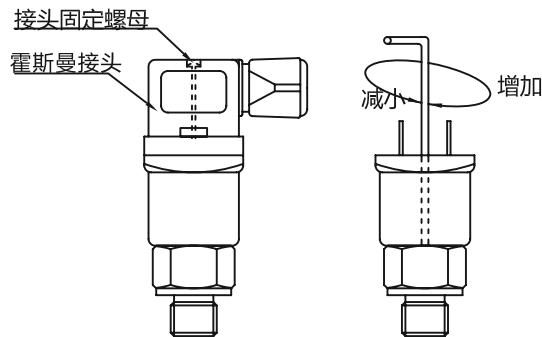


接线输出	1	COM	公共端
	2	NC	常闭
	3	NO	常开

注：请以实际标签标注为准

6.2 压力调节方法

- 1, 使用螺丝刀松开霍斯曼接头，取下接头根据需求连线。
- 2, 参照下图，使用配套的六角扳手，插入调节孔，旋转六角扳手调整动作点。
顺时针方向调大动作点，逆时针方向调小动作点。



注：调整动作点请注意微调。

七：常见问题及解决办法

1、压力上去，到达动作点不动作：

1) 这种情况应检查压力接口是否漏气或者被堵住，再检查接线方式，如果正常再察看开关零位是否有输出，或者进行简单加压看输出是否变化，有变化证明开关没有损坏，如果无变化开关即已经损坏。最后在考虑还可能是仪表损坏，或者整个系统的其他环节的问题。

2、开关输出信号不稳，出现这种情况应考虑：

- 1) 压力源本身是一个不稳定的压力
- 2) 仪表或压力开关抗干扰能力不强
- 3) 压力开关接线不牢
- 4) 压力开关本身振动很厉害
- 5) 压力开关本身故障

3、加压开关输出不动作，再加压开关输出突然动作，泄压开关零位回不去：

1) 检查开关密封圈，一般是因为密封圈规格原因(太软或太厚)，开关拧紧时，密封圈被压缩到传感器引压口里面堵塞传感器，加压时压力介质进不去，但是压力很大时突然冲开密封圈，压力传感器受到压力而变化，而压力再次降低时，密封圈又回位堵住引压口，残存的压力释放不出，因此开关零位又下不来。
2) 排除此原因方法是将传感器卸下看密封圈是否正常，如果正常更换密封圈再试

4、开关无输出：

- 1) 接错线(仪表和开关都要检查)，注意NC,NO的选择
- 2) 导线本身的断路或短路

5、驱动不了设备：

- 1) 注意驱动电流
- 2) 更换中继

八：售后服务

售后服务及保修条款

1, 产品质保期为交付之日起12个月。我公司产品自出售日起7日内正常使用时若出现故障，消费者可以选择退款、换货、维修等服务。消费者购买我公司产品后，一年内若出现非人为损坏的故障可免费保修。对于不满足免费更换或免费保修服务的消费者，我公司依然提供技术服务。购买时间以经销商开出的发票或收据日期为准。

2, 产品主要分为外壳、控制元件及感压元件。

外壳正常磨损用旧不负责保修，不更换外壳。

接线错误或者控制元件因负荷过大造成电路板损坏不负责保修。

超压使用或用硬物触碰膜片造成的感压元件损坏不负责保修。

3, 有下列情况之一者不能享受“三包”服务：

- 1) 一切人为因素损坏及非正常工作环境下使用，不按说明书使用或未依据说明书指示的环境使用所造成的故障及损坏等；
- 2) 未经本公司同意，用户私自拆卸、修复、改装产品等；
- 3) 购买我公司产品后因不良运输造成的损坏；
- 4) 因其它不可抵抗力(如水灾、雷击、地震、异常电压)造成的损坏；
- 5) 正常用旧、磨损、破裂及浸染等；
- 6) 不属于本公司的产品(如假货)；
- 7) 不能出示有效购物凭证，无保修卡等；