

产品样本

T5500 / T6500 全不锈钢弹簧管压力表

产品特点

- 坚固的全不锈钢焊接结构
- 100mm和160mm表盘
- 防护等级IP66/IP67 (NEMA 4X)
- 可选ATEX认证 **CE** II 2 GD c
- 可选适用于-70°C极寒条件 (100mm T6500极地型)
- 干表、充油或**PLUS!**™ 干式耐震
- 130%过载保护
- 可选蒙乃尔接液材质

典型应用

- 海上石油平台
- 化学及石化工厂
- 机械设备
- 食品和饮料
- 纸浆造纸行业
- 电力行业



规格详述

| | |
|-------|---------------------------------------------------------------|
| 产品型号: | T5500: 带温度补偿泄压孔盖, 带通气充油塞。 T6500: 带前挡板及温度补偿泄压后盖, 带通气充油塞。 |
| 精度: | 1 % 满量程 (class 1) 0.5 % 满量程 (可选) |
| 尺寸: | 100 mm 和 160 mm |
| 量程: | 真空, 联程, 0 至 1000 bar psi, kPa, MPa, kg/cm ² 和其他 |
| 工作压力: | 最大刻度压力即为最大稳定工作压力 |

接液元件

| | |
|-------|--------------------------------------------|
| 波登管: | 316L不锈钢 (1.4404) 可选Monel® K-500 |
| 过程连接: | 316L不锈钢 (1.4404) 可选Monel® K-500 |
| 阻尼钉: | 316L不锈钢, 可选Monel® 400 0.5 mm (0.02") 孔径 |

非接液元件

| | |
|---------|---------------------------------------------------|
| 表玻璃: | T5500: 普通玻璃, 聚碳酸酯, 安全玻璃 T6500: 安全玻璃 (标配) 或聚碳酸酯 |
| 玻璃密封: | NBR 可选氟橡胶(Viton)或氟硅(Flourosilicone) |
| 温度补偿膜片: | NBR 可选氟橡胶(Viton)或氟硅(Flourosilicone) |
| 表盘: | 白底黑字, 铝 (双刻度表盘的内圈是其次级刻度) |
| 指针: | 黑色, 铝 可调指针 (可选) 最大记忆指针, 红色手动设定指针 |
| 机芯: | 304不锈钢 (1.4301) 可选316L不锈钢 (1.4404) |
| 外壳: | 304不锈钢 (1.4301) 可选316L不锈钢 (1.4404) |
| 罩圈: | 304不锈钢 (1.4301) 可选316L不锈钢 (1.4404) |
| 过程连接位置: | T5500: 径向或轴向 T6500: 径向 |

产品优势

- 可配多种隔膜密封
- 可与多种仪表附件组合使用

过程连接尺寸: 所有通用规格尺寸, 见订货代码

液体填充: 干表, 甘油, 白油, 硅油, 卤烃油或**PLUS!**™

最小/最大温度限制

| 种类 | 环境温度 | 介质温度 | 储存温度 |
|----------------|---------------------------------|----------------------------------|---------------------------------|
| 干表 | -40°C - 70°C (-40°F - 158°F) | -40°C - 200°C (-40°F - 392°F) | -40°C - 70°C (-40°F - 158°F) |
| PLUS! ™ | -40°C - 70°C (-40°F - 158°F) | -40°C - 93°C (-40°F - 200°F) | -40°C - 70°C (-40°F - 158°F) |
| 甘油 | -7°C - 70°C (19°F - 158°F) | -7°C - 100°C (19°F - 212°F) | -40°C - 70°C (-40°F - 158°F) |
| 硅油 | -20°C - 70°C (-40°F - 158°F) | -40°C - 100°C (-40°F - 212°F) | -40°C - 70°C (-40°F - 158°F) |
| 卤烃油 | -40°C - 70°C (-40°F - 158°F) | -40°C - 100°C (-40°F - 212°F) | -40°C - 70°C (-40°F - 158°F) |
| ATEX | -25°C - 60°C (-13°F - 140°F) | -25°C - 60°C (-13°F - 140°F) | -25°C - 60°C (-13°F - 140°F) |
| 低温硅油 | -70°C - 70°C (-94°F - 158°F) | -70°C - 100°C (-94°F - 212°F) | -70°C - 70°C (-94°F - 158°F) |

温度影响: 每10K变化最大0.4%满量程, 参考温度20°C

防护等级: 干表: IP66, NEMA 4X
充油表: IP66/67, NEMA 4X
可充油表: IP66/67, NEMA 4X

批准证书: ATEX II 2 GD c IIC Tx (用于危险场合)
(文件号 35134582, 欧盟授权认证机构
0044, TUV NORD CERT)
CE (Conformité Européenne)
EAC (EurAsian Conformity)

过压: 130%最大满量程

重量: 100mm: 0.9kg (干表), 1.2kg (充油表)
160mm: 1.2kg (干表), 2.0kg (充油表)

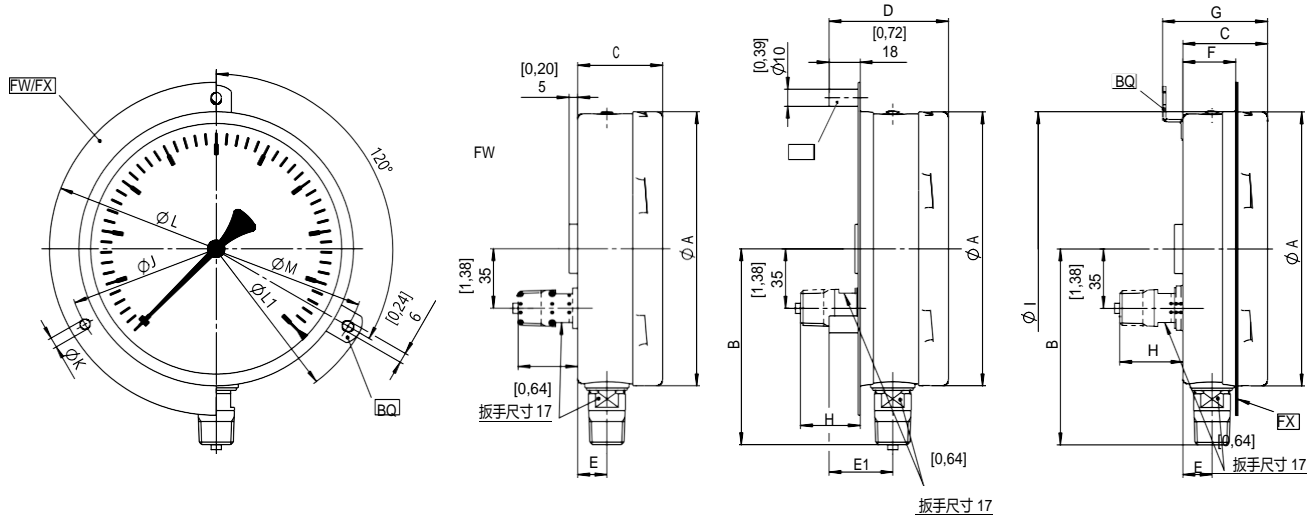
电接点: 参考产品样本T5500-KF

集成压力传感器: 参考产品样本T5500-E

产品样本

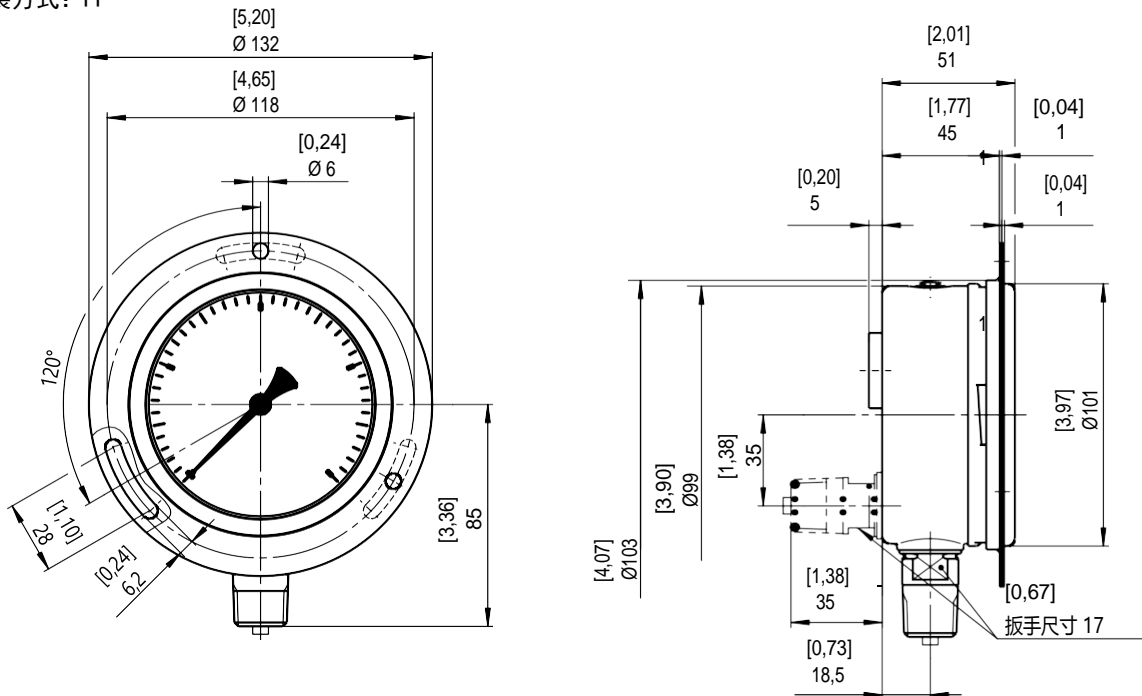
尺寸 (尺寸为毫米[英寸])

- 型号: T5500
- 安装方式: BQ, FW, FX



| 表盘尺寸 | A | B | C | D | E | E1 | F | G | H | I | J | K | L | L1 | M |
|--------|---------------|---------------|--------------|--------------|----------------|----------------|--------------|--------------|--------------|---------------|---------------|-------------|---------------|---------------|---------------|
| 100 mm | [3,97] 101 | [3,36] 85 | [2,01] 51 | [2,72] 69 | [0,73] 18,5 | [1,44] 36,5 | [1,26] 32 | [2,48] 63 | [1,38] 35 | [4,00] 102 | [4,65] 118 | [0,24] 6 | [5,20] 132 | [5,28] 134 | [4,69] 119 |
| 160 mm | [6,35] 161 | [4,54] 115 | [1,96] 50 | [2,76] 70 | [0,67] 17 | [1,47] 37 | [1,22] 31 | [2,43] 62 | [1,46] 37 | [6,36] 162 | [7,01] 178 | [0,24] 6 | [7,72] 196 | [7,64] 194 | [7,05] 179 |

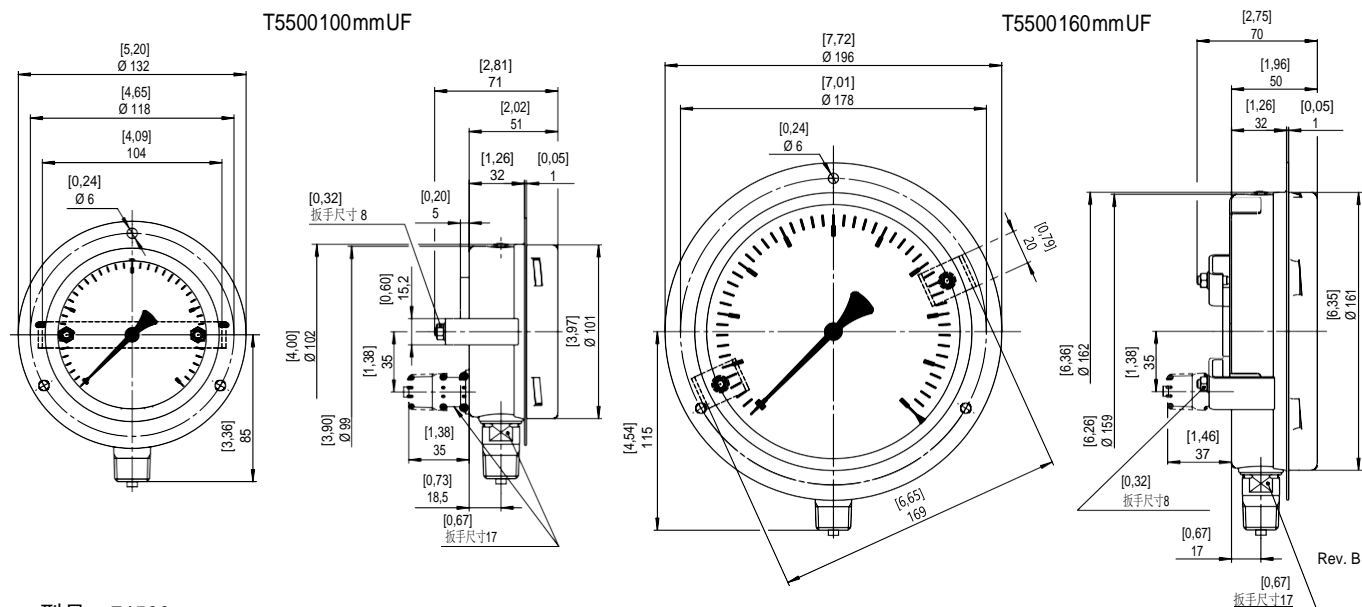
- 型号: T5500
- 安装方式: FF



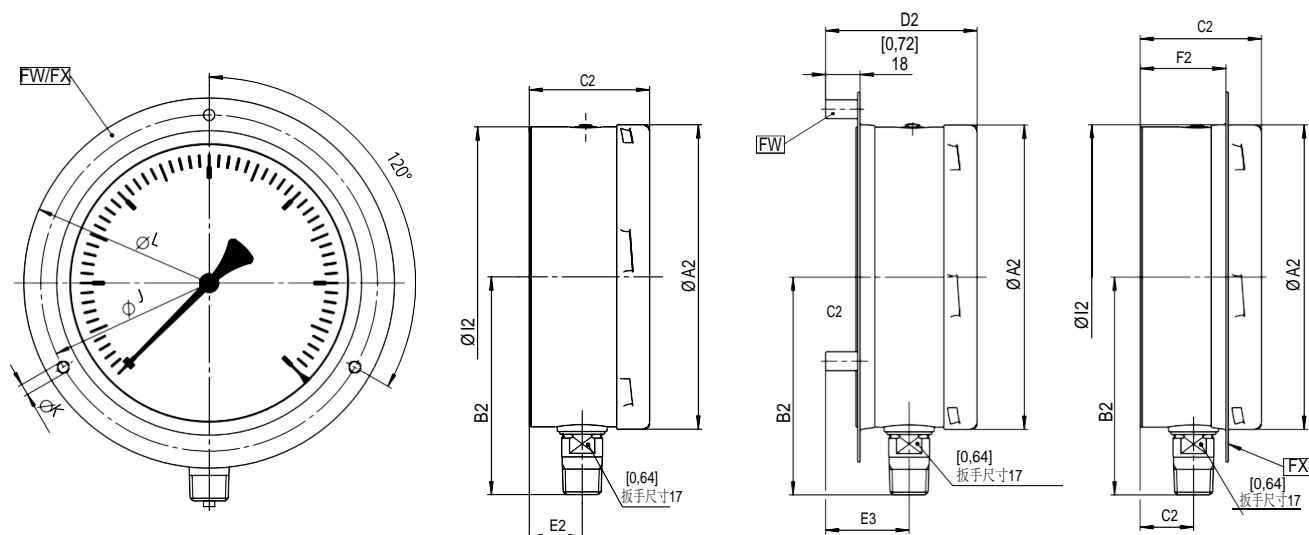
产品样本

尺寸 (尺寸为毫米[英寸])

- 型号: T5500
- 安装方式: UF



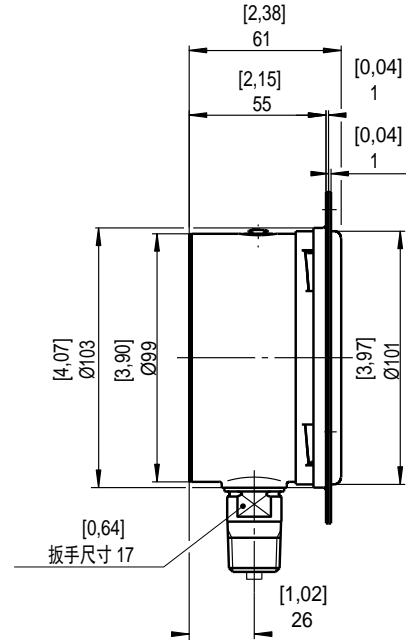
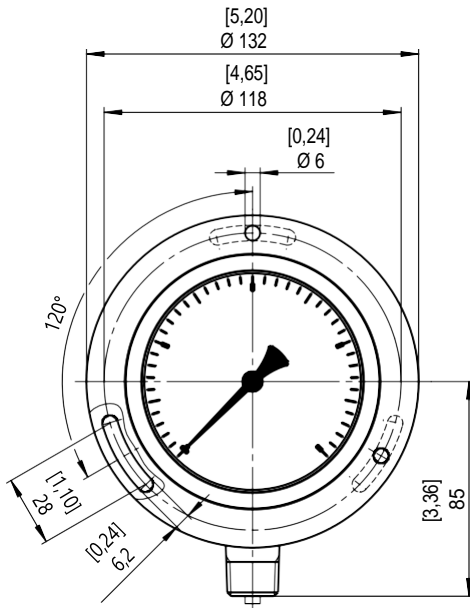
- 型号: T6500
- 安装方式: FW, FX



| 表盘尺寸 | A2 | B2 | C2 | D2 | E2 | E3 | F2 | I2 | J | K | L |
|--------|---------------|---------------|--------------|--------------|--------------|--------------|--------------|---------------|---------------|-------------|---------------|
| 100 mm | [3,97] 101 | [3,36] 85 | [2,38] 61 | [2,91] 74 | [1,02] 26 | [1,55] 39 | [1,63] 42 | [4,00] 102 | [4,65] 118 | [0,24] 6 | [5,20] 132 |
| 160 mm | [6,35] 161 | [4,54] 115 | [2,52] 64 | [3,15] 80 | [1,11] 28 | [1,74] 44 | [1,78] 45 | [6,36] 162 | [7,01] 178 | [0,24] 6 | [7,72] 196 |

尺寸 (尺寸为毫米[英寸])

- 型号: T6500
- 安装方式: FF



产品样本

量程

| bar BR | kPa KP | MPa MP | kg/cm ² KSC | psi PSI | 备注 |
|--------------------|-------------------|---------------------|---------------------------|-------------------|----------------------------|
| 压力 | | | | | |
| 0,6 ⁽¹⁾ | 60 ⁽¹⁾ | 0,06 ⁽¹⁾ | 0,6 ⁽¹⁾ | 10 ⁽¹⁾ | (1) 不适用充油表、 PLUS! ™ |
| 1 | 100 | 0,1 | 1 | 15 | |
| 1,6 | 160 | 0,16 | 1,6 | 30 | |
| 2,5 | 250 | 0,25 | 2,5 | 60 | |
| 4 | 400 | 0,4 | 4 | 100 | |
| 6 | 600 | 0,6 | 6 | 160 | |
| 10 | 1.000 | 1 | 10 | 200 | |
| 16 | 1.600 | 1,6 | 16 | 300 | |
| 25 | 2.500 | 2,5 | 25 | 400 | |
| 40 | 4.000 | 4 | 40 | 600 | |
| 60 | 6.000 | 6 | 60 | 800 | |
| 100 | 10.000 | 10 | 100 | 1.000 | |
| 160 | 16.000 | 16 | 160 | 1.500 | |
| 250 | 25.000 | 25 | 250 | 2.000 | |
| 400 | 40.000 | 40 | 400 | 3.000 | |
| 600 | 60.000 | 60 | 600 | 5.000 | |
| 1.000 | 100.000 | 100 | 1000 | 6.000 | |
| | | | | 10.000 | |
| | | | | 15.000 | |

真空⁽²⁾

(2) 不适用 **PLUS!**™

-1/0 -100/0 -0,1/0 -1/0 -30 in.Hg/0

联程

| | | | | |
|--------|-----------|-----------|--------|---------------|
| -1/0,6 | -100/60 | -0,1/0,06 | -1/0,6 | -30 in.Hg/15 |
| -1/1,5 | -100/150 | -0,1/0,16 | -1/1,5 | -30 in.Hg/30 |
| -1/3 | -100/300 | -0,1/0,3 | -1/3 | -30 in.Hg/60 |
| -1/5 | -100/500 | -0,1/0,5 | -1/5 | -30 in.Hg/100 |
| -1/9 | -100/900 | -0,1/0,9 | -1/9 | -30 in.Hg/150 |
| -1/15 | -100/1500 | -0,1/1,5 | -1/15 | -30 in.Hg/200 |
| -1/24 | -100/2400 | -0,1/2,4 | -1/24 | |

其他量程或工程压力单位可供

产品样本

订货代码

| 举例: | 100 | T5500 | S | D | 15 | L | 16 | BR | X |
|---------------------------------------------------|-----|-------|---|---|----|---|----|----|---|
| 尺寸 | | | | | | | | | |
| 100 - 100mm | | | | | | | | | |
| 160 - 160mm | | | | | | | | | |
| 类型 | | | | | | | | | |
| T5500 - 标准型压力表 | | | | | | | | | |
| T6500 - 安全型压力表 | | | | | | | | | |
| 接液材质 | | | | | | | | | |
| S - 316L不锈钢 (1.4404) 波登管和接头 | | | | | | | | | |
| P - 蒙乃尔波登管和接头 | | | | | | | | | |
| 壳体充油 | | | | | | | | | |
| D - 干表 | | | | | | | | | |
| L - 充油 | | | | | | | | | |
| 过程连接 | | | | | | | | | |
| 02 - 1/4 NPT Male | | | | | | | | | |
| 03 - 3/8 NPT Male | | | | | | | | | |
| 04 - 1/2 NPT Male | | | | | | | | | |
| 09 - 9/16-18 UNF-2B Aminco | | | | | | | | | |
| 13 - G 1/4 B Male | | | | | | | | | |
| 14 - G 3/8 B Male | | | | | | | | | |
| 15 - G 1/2 Male | | | | | | | | | |
| 16 - M20*1.5 Male | | | | | | | | | |
| 25 - 1/4 NPT Female | | | | | | | | | |
| EJ - 7/16-20 UNF-3A 37° Flare | | | | | | | | | |
| KJ - PF 1/4 B parallel pipe male (JIS B 0202) | | | | | | | | | |
| KN - PF 1/2 B parallel pipe male (JIS B 0202) | | | | | | | | | |
| KP - PF 3/8 B parallel pipe male (JIS B 0202) | | | | | | | | | |
| KQ - R 1/2 DIN EN 10226-1 (1/2 BSPT / JIS B 0203) | | | | | | | | | |
| KR - R 3/8 DIN EN 10226-1 (3/8 BSPT / JIS B 0203) | | | | | | | | | |
| RF - 9/16-18 UNF for 3/8 O.D. tubing | | | | | | | | | |
| 过程连接位置 | | | | | | | | | |
| B - 轴向连接 (不适用于T6500) | | | | | | | | | |
| L - 径向连接 | | | | | | | | | |
| 量程 | | | | | | | | | |
| 详见量程表 | | | | | | | | | |
| 工程单位 | | | | | | | | | |
| BR - 工程单位 | | | | | | | | | |
| 其他可用工程单位, 详见量程表 | | | | | | | | | |
| 附加选项 | | | | | | | | | |
| 详见Page7&8 | | | | | | | | | |

订货代码

■ 附加选项 (X=)

举例: 100 T5500 S D 15 L 16 BR X YW

精度

AJ 根据ASME B40.100, 特殊精度为0.5% 2A级 (不适用于量程<1 bar的干表, 或量程<4 bar的充油表)

机构认证

ATEX ATEX认证 Ex II 2 GD c IIC Tx

EAC EAC声明 (不能同时选择ATEX选项)

外壳材质

YW 316L不锈钢壳体和罩圈

壳体和罩圈

BQ 墙面支架安装

FF 前法兰安装, 法兰固定在罩圈上 (不适用于160mm表盘)

FW 墙面法兰安装

FX 前法兰安装, 法兰固定在壳体上

UF U型支架安装 (不适用于T6500)

过程连接

TU 带阻尼钉

WP 对于PLUS[™]或充油表不带阻尼钉

液体充油

GQ 白油

GR 99.5%甘油

GV 硅油

GX 卤烃油

QC 低温硅油, 环境温度低至 -70° C, 包括氟硅橡胶密封 (只适用 100 mm T6500)

LJ 可现场充油

表盘选项

AB 绝压表盘

CS 双刻度表盘

DN 不是垂直方向的表盘角度 (需客户提供需求信息)

E6 止挡销在6点钟位置

ON 无Ashcroft标志

PR 气动系统信号检测表 (需客户提供需求提供)

SS 特殊刻度 (需客户提供需求提供)

6Y Skydrol

机芯

LL PLUS[™] (不适用卤烃充油)

NZ PLUS[™] 去硅 (不适用于充油表)

OS 过压保护

VS 真空保护

SM 316L不锈钢 (1.4404) 机芯

指针

MP 微调指针

订货代码

■ 附加选项 (X=)

举例:

100 T5500 S D 15 L 16 BR X YW

表玻璃

| | |
|----|-----------------|
| PD | 聚碳酸酯玻璃 |
| SG | 安全玻璃 (对T6500标配) |
| EP | 最大指针和聚碳酸酯玻璃 |
| EQ | 最小指针和聚碳酸酯玻璃 |
| SH | 红色手动设定指针和聚碳酸酯玻璃 |

附件组装

| | |
|-----|------------|
| MO | 附件安装在仪器上 |
| MO1 | 附件安装在隔膜密封上 |

清洁

| | |
|----|---------------------------------------------------|
| 6B | 氧介质或其他强氧化剂清洗 (根据EN 837-1标准, T5500不适用, 需要客户提供需求信息) |
| 6W | 脱油脱脂 (非氧介质) |
| MF | 无汞污染 |
| YF | 去硅产品 |

标记和位号牌

| | |
|-----|---------------------------------------|
| DA | 表盘上印有表盘标记 (需客户提供需求信息) |
| NH | 不锈钢位号牌 (需客户提供需求信息) |
| NH1 | 大不锈钢位号牌 (120 x 30 x 1 mm) (需客户提供需求信息) |

材质证书

| | |
|-----|------------------------------------------------------------|
| CD2 | 证书符合EN 10204 2.2 |
| C3 | 证书符合EN 10204 3.1 |
| CD5 | 符合NACE油田MR0175/ISO 15156-2015标准和炼油厂MR0103/ISO 17945-2015标准 |
| MQ | PMI 材质测试证书 |

测试证书

| | |
|------|-------------------------------|
| C4 | CD-4校验证书 |
| C43 | CD-4校验证书符合 DIN EN 10204/3.1标准 |
| CD10 | 10点校验证书 |
| HY | 水压测试 |
| ML | 质谱检漏 |