

全不锈钢绝压表

型号: A5400/A6400

产品特性

- 全不锈钢结构
- 最小测量压力2.5KPa
- 可选高达10倍量程过压
- 等级IP66
- 可适用腐蚀性环境及介质
- 干式表或充油表
- 螺纹连接或法兰连接

典型应用

- 检测气体或液体介质的绝压值
- 食品及医药真空包装设备
- 真空发生设备
- 生物制药
- 蒸馏装置



规格详述

型号 A5400	标准敞开式壳体, 背部泄压塞及顶部充油孔
型号 A6400	安全型, 带前安全挡板, 背部泄压后盖及顶部充油孔
精度:	2.5% 满量程
测量原理:	膜片
表盘尺寸:	100mm, 160mm
量程:	0...2.5 Kpa 至 0...16 bar abs
过压保护	最低过压能力为 1bar abs, 可选10倍过压, 最大值不超过25 bar
接口位置:	径向
接口规格:	1/2NPT, G1/2, M20×15 ASME 1/2" to 3"法兰, EN DN25 to 80 法兰 其它尺寸请咨询
安装方式:	螺纹或法兰
壳体充油:	甘油, 硅油, 卤烃油等
防护等级:	IP66(不充油), IP67(充油)
其它要求:	可咨询定制

产品优势

- 极高真空度的真空腔室可提供精确的绝对零压参考值
- 可适用于要求苛刻的工况
- 可选10倍满量程过压, 解决低操作压力, 高设计压力的工况 (XHP选项)
- 高可靠性及耐久性

接液部件

测量元件:	不锈钢 316L (其它请咨询)
波纹管	SS 316L
压力腔室:	不锈钢 316L (其它请咨询)

非接液部件

表玻璃:	安全玻璃
壳体:	不锈钢 304SS (可选316L)
罩圈:	卡口型, 不锈钢 304SS (可选316L)
密封圈:	NBR, Viton(壳体充油时)
表盘:	白底黑字 (主刻度为外圈刻度)
指针	黑色, 铝制, 可内部调零
机芯:	不锈钢 304SS

使用温度限制

类型	环境温度	介质温度	存储温度
不充油	-20°C至80°C	-40°C至100°C	-20°C至80°C
充甘油	-20°C至80°C	-20°C至100°C	-20°C至80°C
充硅油	-40°C至80°C	-40°C至100°C	-40°C至80°C
充卤烃油	-40°C至80°C	-40°C至100°C	-40°C至80°C

当测量系统的温度在参考温度 (+20°C) 附近波动时, 最大变化为量程的±0.8 %/10 K

结构:

测量系统由两个被膜片分隔的独立腔室构成。上腔室制作成一个高度真空的单元, 由此来为测量提供一个绝压为0的参考值。被测压力通过过程连接进入下腔室。感压元件-膜片受到外部介质压力的驱动, 膜片将向上方偏移, 此偏移与介质压力成正比。连杆和机芯将膜片的偏转传递给指针。连杆和压力腔室由无摩擦和磨损的波纹管密封。波纹管的弹性形变由对称的下波纹管补偿。

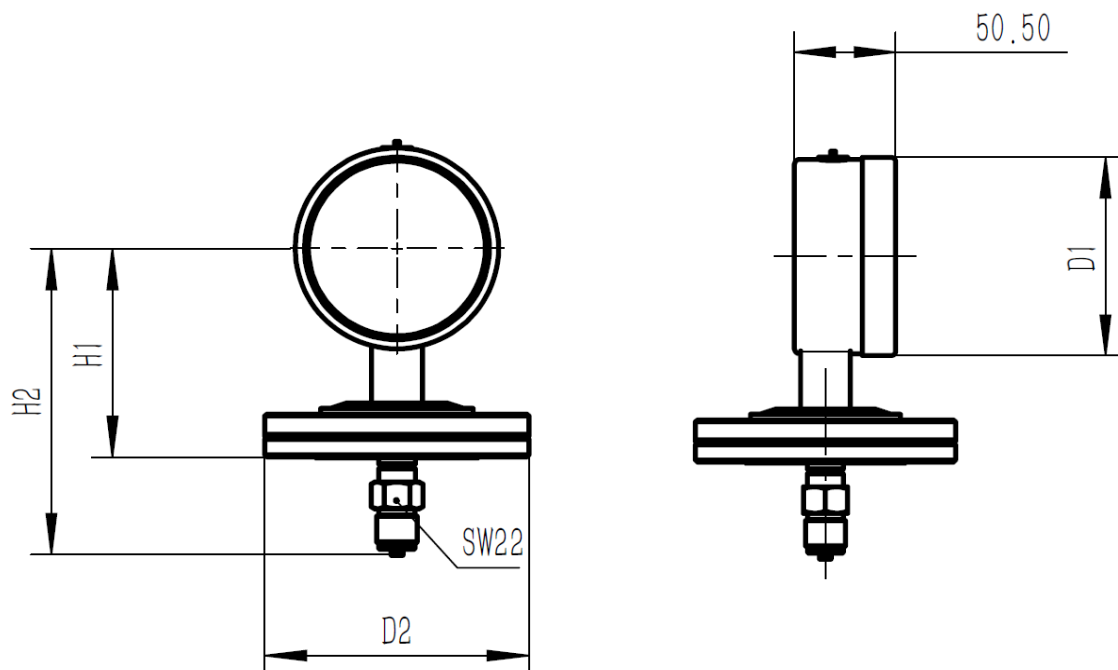
注:

仪表长期工作在超过70°C的介质温度或环境温度中, 会出现表盘褪色及密封圈硬化的可能性。干表的普通仪表玻璃, 可以承受高达120°C的连续工作温度; 充油仪表可以承受100°C的连续工作温度。但甘油填充或使用亚克力窗体材质的仪表, 甘油和窗体高温下容易出现变黄现象。另外在温度高于或低于精度校验的参考环境温度(20°C)时, 每10K的温度变化会造成0.8%的精度影响。仪表的焊接接头可承受400°C高温(银钎焊可承受250°C)不破裂, 但其他部分在此高温下可能被破坏以及精度变差。对于连续使用在工艺介质或环境温度高于120°C的情况, 建议使用隔膜密封、毛细管或虹吸管进行介质的降温处理。

标准量程

KPa ABS	mbar ABS	bar ABS	Kg/cm2 ABS	MPa ABS
2.5KPA	25 MBAR	0.025 BAR	0.025 KSC	
4 KPA	40 MBAR	0.04 BAR	0.04 KSC	
6 KPA	60 MBAR	0.06 BAR	0.06 KSC	
10 KPA	100 MBAR	0.1 BAR	0.1 KSC	0.01 MPA
16 KPA	160 MBAR	0.16 BAR	0.16 KSC	0.016 MPA
25 KPA	250 MBAR	0.25 BAR	0.25 KSC	0.025 MPA
40 KPA	400 MBAR	0.4 BAR	0.4 KSC	0.04 MPA
60 KPA	600 MBAR	0.6 BAR	0.6 KSC	0.06 MPA
100 KPA	1000 MBAR	1 BAR	1 KSC	0.1 MPA
160 KPA	1600 MBAR	1.6 BAR	1.6 KSC	0.16 MPA
250 KPA	2500 MBAR	2.5 BAR	2.5 KSC	0.25 MPA
400 KPA	4000 MBAR	4 BAR	4 KSC	0.4 MPA
600 KPA	6000 MBAR	6 BAR	6 KSC	0.6 MPA
1000 KPA	10000 MBAR	10 BAR	10 KSC	1 MPA
1600 KPA	16000 MBAR	16 BAR	16 KSC	1.6 MPA

外观尺寸(单位: 毫米)



规格(D1)	D2	H1	H2
100mm 表盘, 2.5...40 Kpa	130	104	153
100mm 表盘, >40 Kpa	75	104	153
160mm 表盘, 2.5...40 Kpa	130	129	178
160mm 表盘, >40 Kpa	75	129	178

工字法兰连接	
ASME	1/2" class 150/300 RF
	1" class 150/300 RF
	1 1/2" class 150/300 RF
	2" class 150/300 RF
EN/DIN	DN15, PN10~40
	DN20, PN10~40
	DN25, PN10~40
	DN40, PN10~40
	DN50, PN10~40

