

5008 全不锈钢流程压力表

产品特点

- 坚固的全不锈钢焊接结构
- 40mm/50mm/63mm 表盘
- 防护等级 IP66
- 130% 过载保护
- 干表或充油

典型应用

- 海上石油钻井平台
- 化学及石化工厂
- 机械设备
- 食品和饮料
- 纸浆造纸行业
- 电力行业



规格详述

• 产品型号:

40 5008 50 5008 63 5008
带泄压孔的壳体

• 精度:

Class 1.6; 1.6 % 满量程

• 表盘尺寸:

40mm, 50mm, 63mm

• 量程:

真空, 联程, 0 - 600 bar

• 工作压力:

75 % 最大刻度值

• 超压极限:

130 % 最大刻度值

• 过程连接:

1/4 NPT 或 G 1/4 B
其他请咨询工厂

• 过程连接位置:

径向或轴向

• 接液材质:

波登管: 316L 不锈钢 (1.4404)
接头: 316L 不锈钢 (1.4404)

• 表玻璃:

仪表玻璃
夹层安全玻璃
丙烯酸纤维

• 玻璃密封:

NBR

• 温度补偿膜片:

NBR

• 表盘:

白底黑字, 铝

• 指针:

黑色, 铝
可调指针 (可选)

• 机芯:

304 不锈钢

• 外壳:

304 不锈钢
可选 316L 不锈钢

• 罩圈:

304 不锈钢

5008 全不锈钢流程压力表

• 环境温度

干表: -40 °C 至 +60 °C
甘油: -20 °C 至 +60 °C
硅油: -40 °C 至 +60 °C

• 过程温度

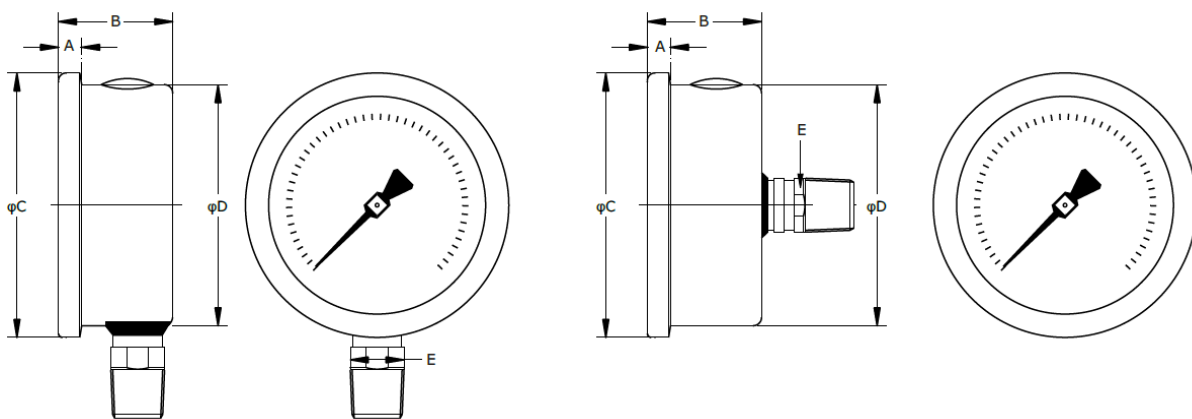
干表: 最大 200 °C
甘油: -20 °C 至 +100 °C
硅油: -40 °C 至 +100 °C

量程

Bar		Kpa		PSI	
1	-1/0	100	-100/0	15	-30 Hg/0
1.6	-1/1	160	-100/100	30	-30 Hg/15
2.5	-1/2	250	-100/200	60	-30 Hg/30
4	-1/3	400	-100/300	100	-30 Hg/60
6	-1/4	600	-100/400	160	-30 Hg/100
10	-1/5	1000	-100/500	200	-30 Hg/160
16	-1/7	1600	-100/700	300	-30 Hg/200
25	-1/9	2500	-100/900	400	-30 Hg/300
40	-1/11	4000	-100/1100	500	
60	-1/15	6000	-100/1500	600	
100	-1/24	10000	-100/2400	800	
160		16000		1000	
250		25000		1500	
400		40000		2000	
600		60000		3000	
				4000	
				5000	
				6000	
				10000	

其他请咨询工厂

尺寸



NS	A	B	C	D	E	重量
50	5	30	58	52	14	0.35
63	6	33	69	62	14	0.4

NS	A	B	C	D	E	重量
50	5	30	58	52	14	0.35
63	6	33	69	62	14	0.4

5008 全不锈钢流程压力表

订货代码	举例:	63	5008	S	D	2	B	0/1 BAR	XGR	CD5
表盘直径										
63	63mm	63								
50	50mm									
40	40mm									
壳体形式										
5008	标准壳体(滚压罩圈)		5008							
5008P	气体压力表壳体,嵌入式聚脂表玻璃									
接液材质										
S	316L			S						
A	Brass									
壳体充液										
D	不充液				D					
L	壳体充液									
过程连接尺寸										
2	1/4 NPT					2				
13	G1/4									
KA	R1/4									
M14	M14×1.5									
11	G1/8									
1	1/8 NPT									
FT4	英制 1/4 英寸tube管									
MT6	公制 6mm Tube管									
连接方向										
L	径向									
B	轴向中心						B			
LB	轴向偏下									
量程 (单位 Bar、Mpa、Kpa、Psi、kg/cm2)										
0/1 BAR	0/1 bar							0/1 BAR		
具体请参考量程表										
充液类型										
	无充液									
GR	壳体充甘油								GR	
GV	壳体充硅油									
选项										
P09	带前置安全挡板									
FW	墙式安装支架									
FX	焊接式前带边安装									
UF	U型支架安装									
6W	禁油(只适用与干表)									
6B	氧清洗(只适用与干表)									
DA	表盘特殊标记									
99	表盘上打印列号									
SG	安全玻璃									
YW	316L 不锈钢壳体									
NH	不锈钢位号牌									
CD5	NACE证书									CD5
C4	五点校验报告									
TU	阻尼塞									
PD	有机玻璃									
UC	中心U型支架									